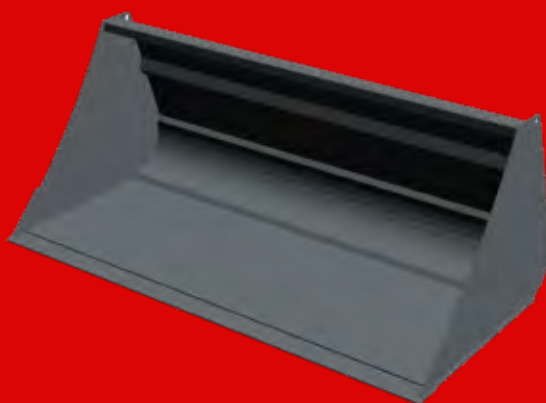
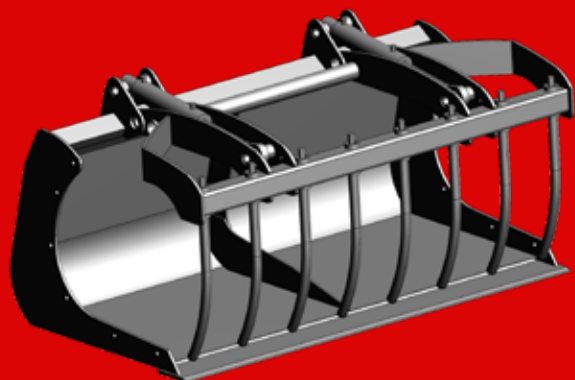
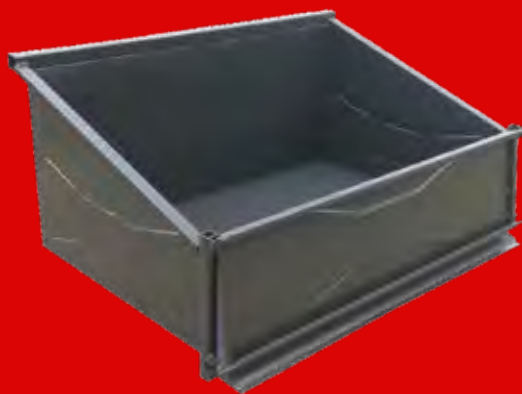




# CATALOGUE 2019



[www.melagriservices.com](http://www.melagriservices.com)



MELAGRI SERVICES SPRL  
Rue des Templiers 2 D 6464 forges Belgique  
Tél : +3260511491 Fax : +3260514492  
e-mail : info@melagriservices.com

[www.melagriservices.com](http://www.melagriservices.com)

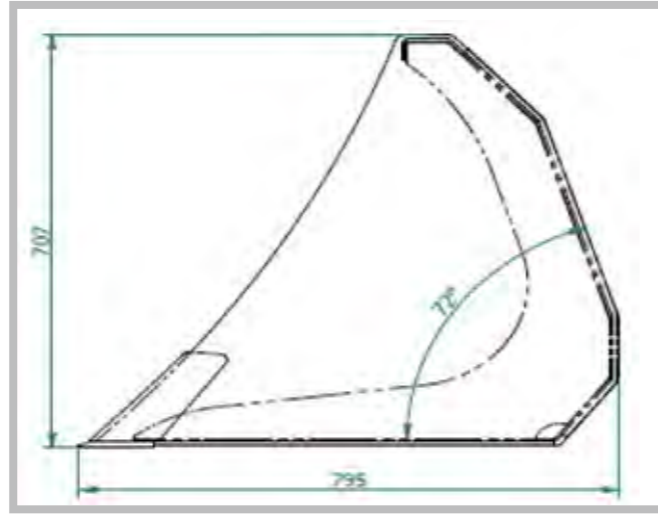
### Attention IMPORTANT !

Tous les outils Syna12 sont d'origine en fixations EURO. Les fixations ci-dessous sont disponibles en option, pensez à les ajouter lors de votre commande.

TYPES DE FIXATIONS DISPONIBLES		
CODE ARTICLE	FIXATIONS TYPES	PPRIX TARIF
AP01	EUROS	0
AP02	MAILLEUX	0
AP03	FAUCHEUX	50€
AP04	EMILY	50€
AP05	WEIDEMANN	80€
AP06	SHÄFFER	80€
AP07.	NEW HOLLAND	80€
AP08	MANITOU	120€
AP09	MERLOT	120€
AP10	JCB	120€
AP11	CATERPILLAR	120€
AP12	BOBCAT	120€
AP13	CLASS E.T.C	120€

PRIX ATTELAGE SELON TRACTEUR ET TELESCOPIQUE ATTENTION PAS DE REMISE SUR LES ATTELAGES

## GODET STANDARD A107

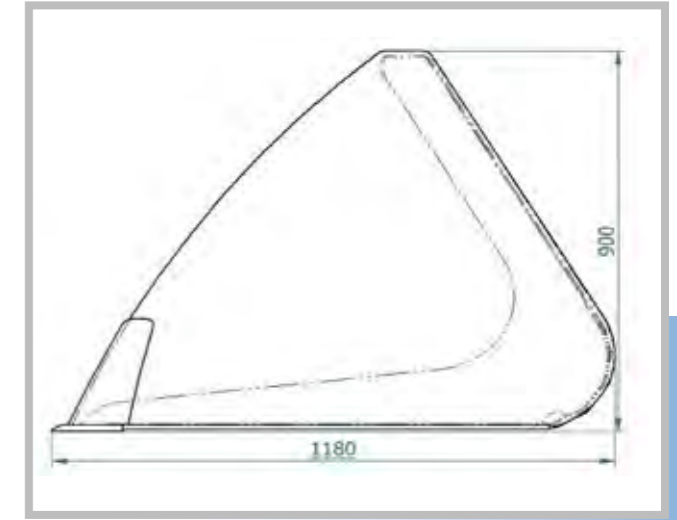
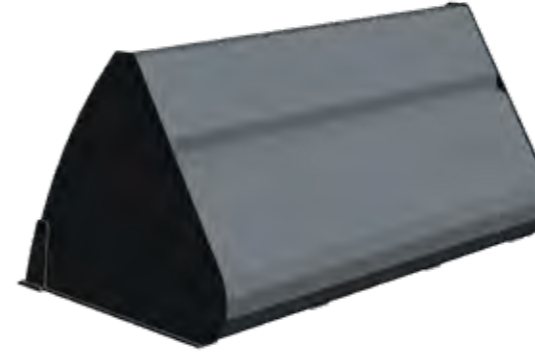


GODET STANDARD A107

CODE ARTICLE	LARGEUR (MM)	POIDS (KG)	VOLUME (M3)	PRIX TARIF
A107090	900	110	0,26	647€
A107100	1000	120	0,29	659€
A107110	1100	125	0,32	671€
A107120	1200	130	0,35	686€
A107130	1300	140	0,38	698€
A107140	1400	145	0,41	710€
A107150	1500	150	0,44	719€
A107160	1600	160	0,46	743€
A107180	1800	180	0,52	782€
A107200	2000	190	0,58	830€
A107220	2200	205	0,64	926€
A107230	2300	215	0,67	999€
A107240	2400	220	0,70	1023€
A107250	2500	225	0,73	1047€



## GODET VOLUME XL A113

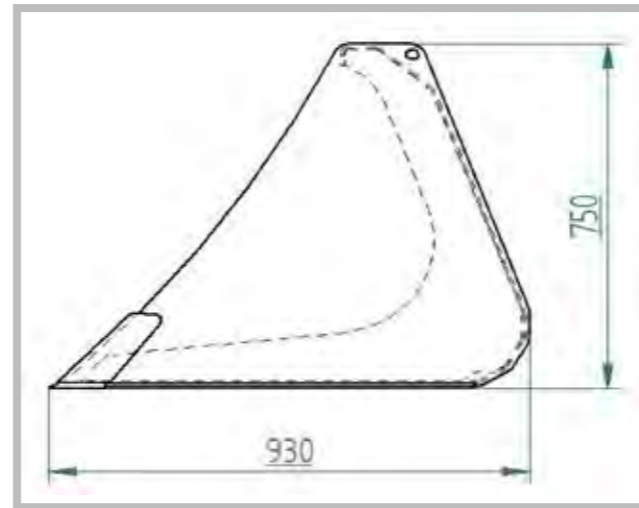


GODET VOLUME XL A113

CODE ARTICLE	LARGEUR (MM)	POIDS (KG)	VOLUME (M3)	PRIX TARIF
A113160	1600	330	1,01	1797€
A113180	1800	350	1,13	1886€
A113200	2000	370	1,26	2019€
A113220	2200	390	1,39	2216
A113230	2300	400	1,45	2284€
A113240	2400	410	1,51	2407€
A113250	2500	420	1,58	2576€

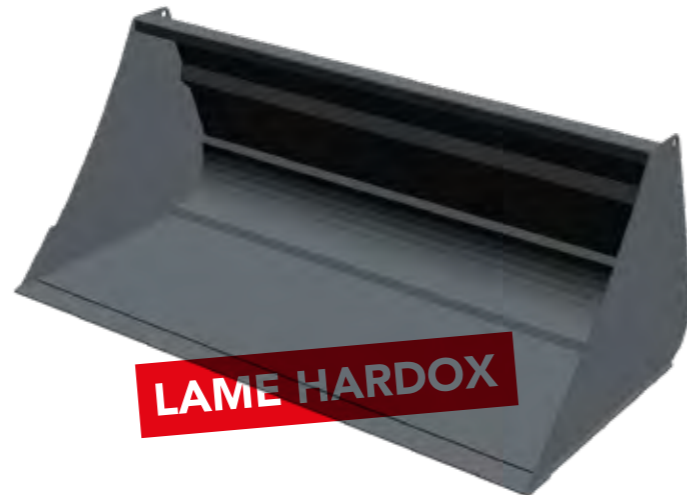
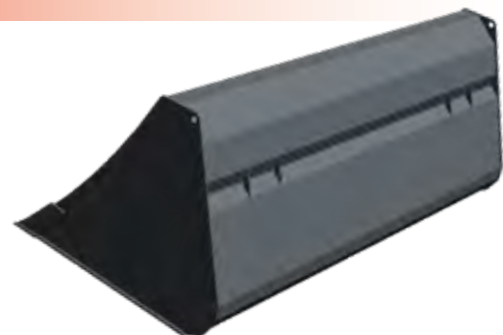


## GODET VOLUME A110



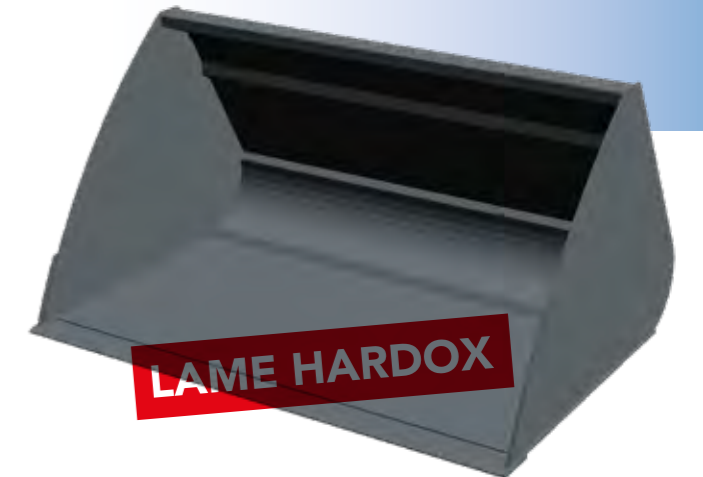
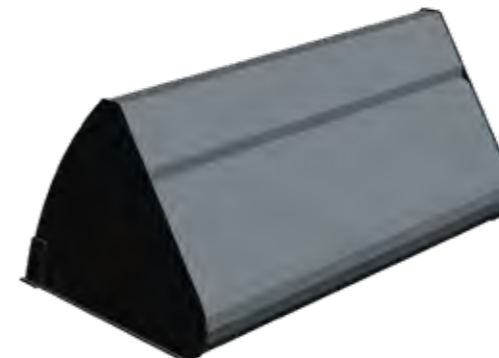
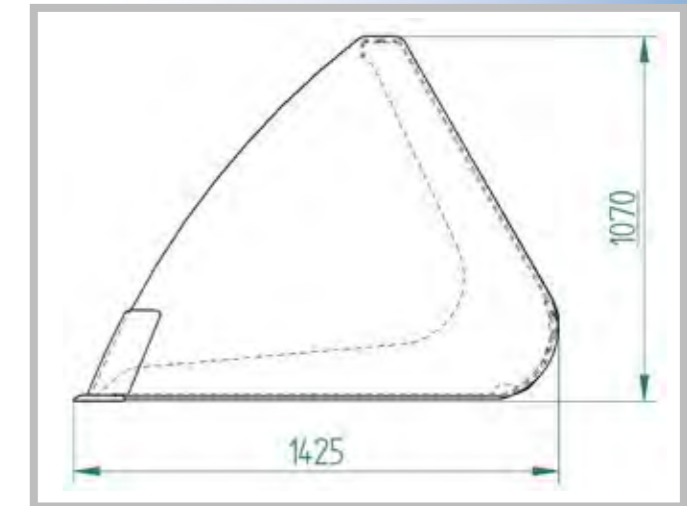
GODET VOLUME A110

CODE ARTICLE	LARGEUR (MM)	POIDS (KG)	VOLUME (M3)	PRIX TARIF
A110100	1000	170	0,38	806€
A110110	1100	180	0,42	830€
A110120	1200	190	0,46	852€
A110130	1300	195	0,49	873€
A110140	1400	205	0,53	888€
A110150	1500	215	0,57	€938
A110160	1600	225	0,61	960€
A110180	1800	255	0,68	1047€
A110200	2000	275	0,76	1129€
A110220	2200	295	0,84	1249€
A110240	2300	0	0,00	1370€
A110250	2500	315	0,95	1394€

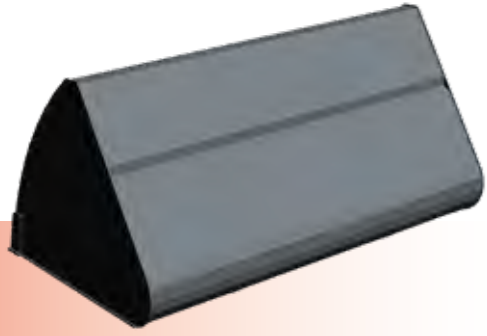


## GODET VOLUME XL A114

CODE ARTICLE	LARGEUR (MM)	POIDS (KG)	VOLUME (M3)	PRIX TARIF
A114180	1800	550	1,62	2636€
A114200	2000	560	1,80	2769€
A114220	2200	570	1,98	2855€
A114230	2300	580	2,07	2945€
A114240	2400	590	2,16	3034€
A114250	2500	600	2,25	3164€

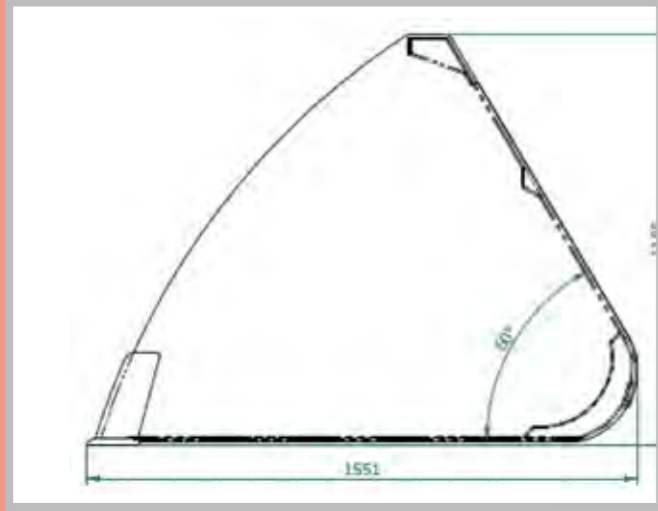


## GODET VOLUME XXXL A703

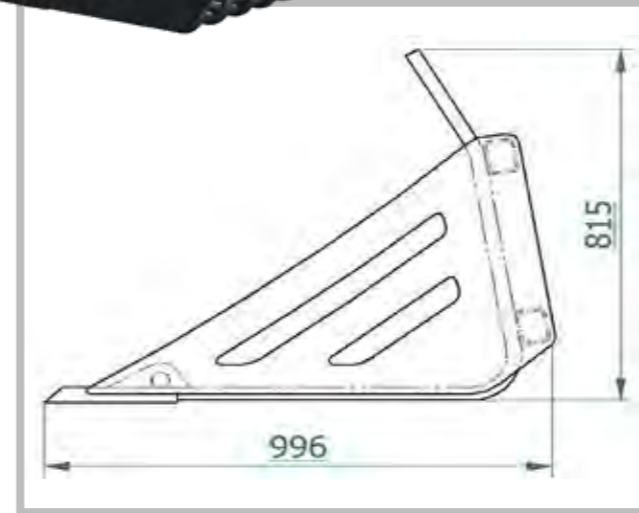
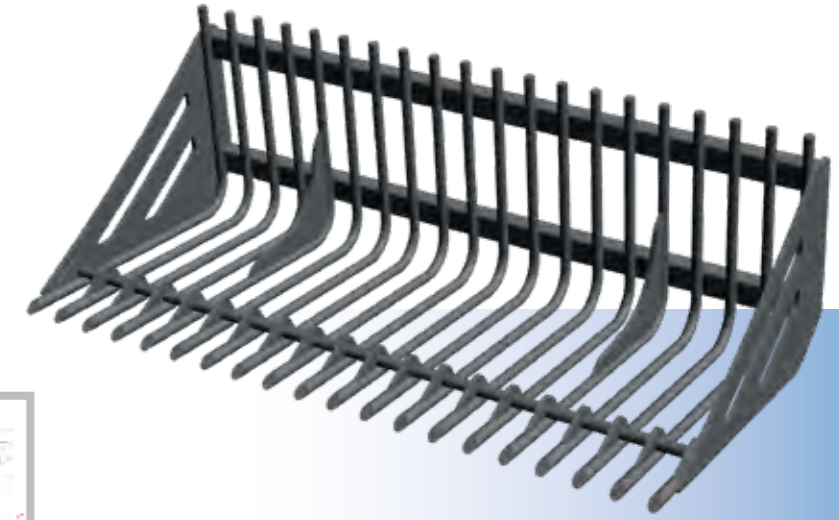


**LAME HARDOX**

GODET VOLUME XXXL A703				
CODE ARTICLE	LARGEUR (MM)	POIDS (KG)	VOLUME (M3)	PRIX TARIF
A122180	1800	590	2,03	3034€
A122200	2000	600	2,26	3164€
A122220	2200	610	2,49	3297€
A122230	2300	620	2,60	3386€
A122240	2400	640	2,71	3473€
A122250	2500	660	2,83	3605€



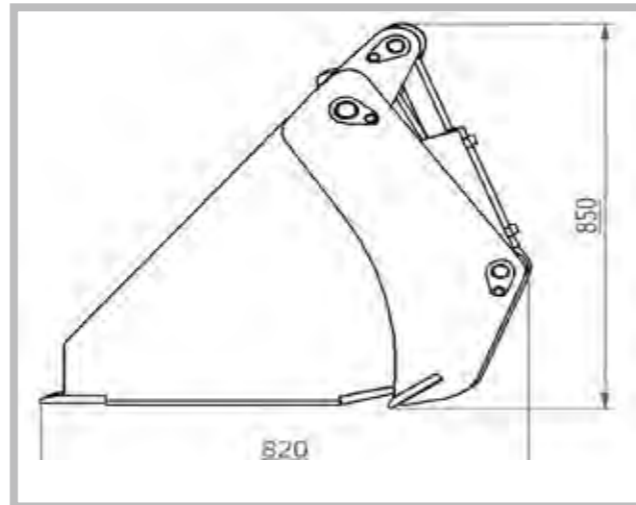
## GODET À PIERRE A701



GODET À PIERRES A701				
CODE ARTICLE	LARGEUR (MM)	POIDS (KG)	VOLUME (M3)	PRIX TARIF
A701140	1400	260	0,36	1852€
A701160	1600	280	0,42	1929€
A701180	1800	290	0,47	2062
A701200	2000	310	0,52	2195€
A701220	2200	340	0,57	2593€
A701240	2400	375	0,62	2945€

## GODET 4-EN-1 A302

GODET 4-EN-1 A 302				
CODE ARTICLE	LARGEUR (MM)	POIDS (KG)	VOLUME (M3)	PRIX TARIF
A302100	1000	255	0,31	2284€
A302110	1100	270	0,34	2371€
A302120	1200	285	0,37	2460€
A302140	1400	310	0,43	2593€
A302150	1500	325	0,47	2679€
A302160	1600	350	0,50	2855€
A302180	1800	370	0,56	3058€
A302200	2000	400	0,62	3297€
A302220	2200	430	0,68	3540€
A302230	2300	445	0,71	3733€
A302240	2400	460	0,74	3827€

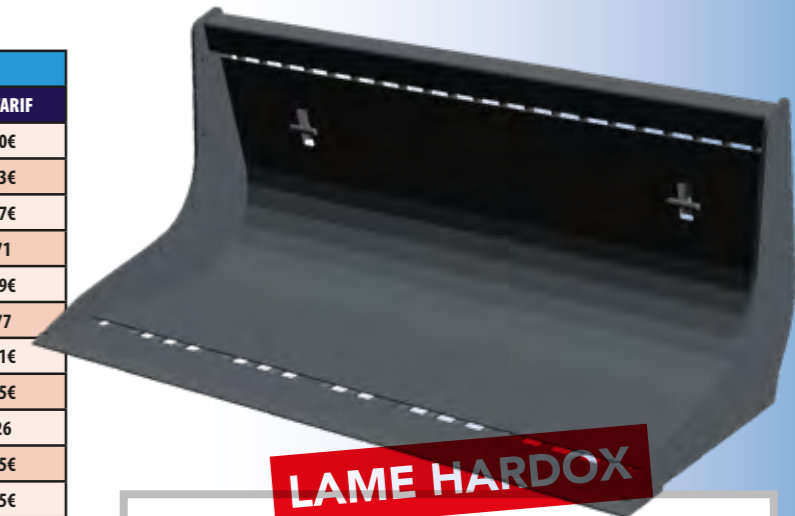


**LAME HARDOX**

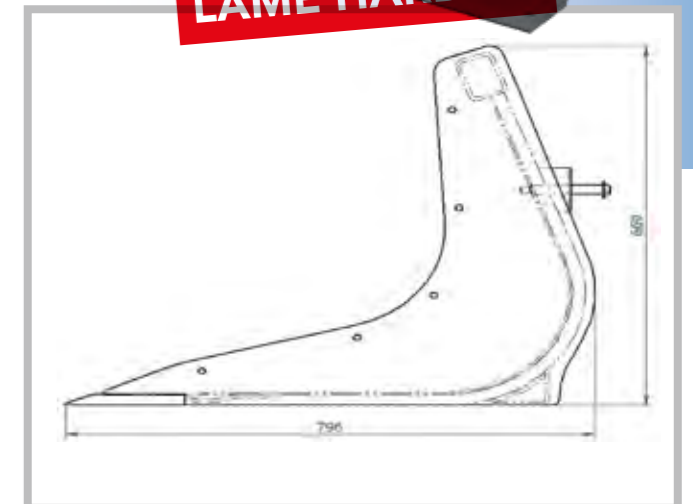
## GODET À PIERRE A703

AVEC ADAPTATEUR GODET STANDARD

GODET À PIERRES & ADAPTATEUR GODET STANDARD A703				
CODE ARTICLE	LARGEUR (MM)	POIDS (KG)	VOLUME (M3)	PRIX TARIF
A703090	900	135	0,17	1410€
A703100	1000	140	0,19	1433€
A703110	1100	145	0,21	1457€
A703120	1200	150	0,23	1471
A703130	1300	160	0,25	1539€
A703140	1400	170	0,27	1577
A703150	1500	180	0,29	1681€
A703160	1600	190	0,30	1705€
A703180	1800	200	0,34	1826
A703200	2000	210	0,38	1975€
A703220	2200	220	0,42	2335€
A703240	2400	230	0,46	2458€

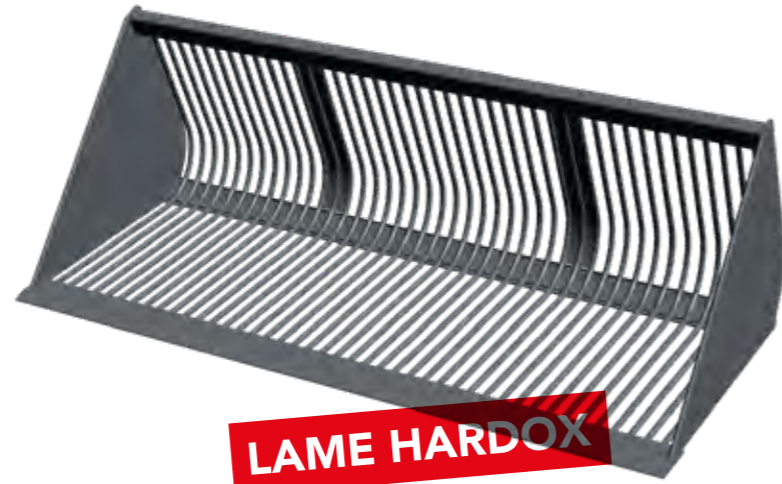
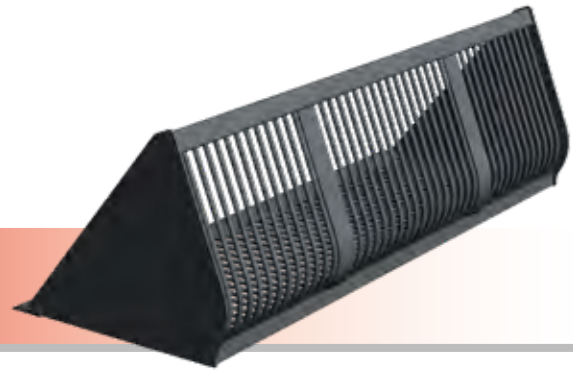


**LAME HARDOX**



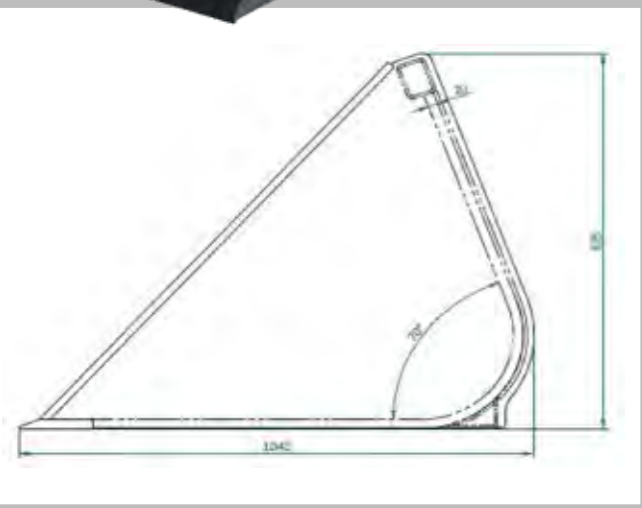
## GODET A704

À POMME DE TERRE ET BETTERAVE

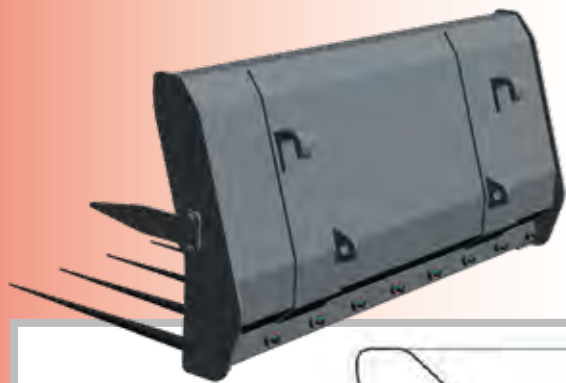


LAME HARDOX

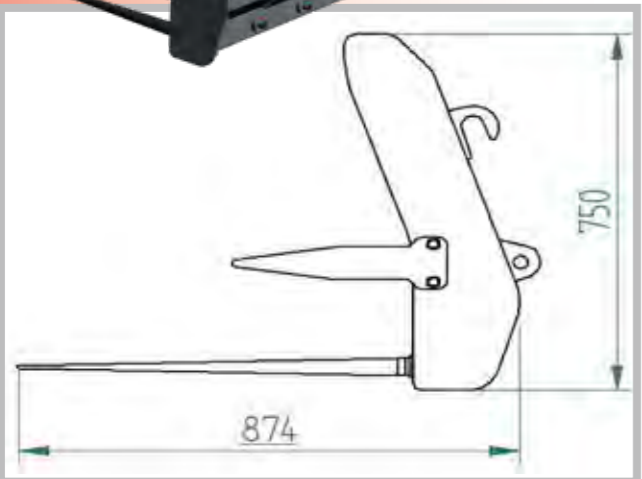
GODET POMMES DE TERRE ET BETTERAVE A704				
CODE ARTICLE	LARGEUR (MM)	POIDS (KG)	VOLUME (M3)	PRIX TARIF
A704140	1400	260	0,64	1488€
A704150	1500	280	0,69	1534€
A704170	1600	300	0,74	1611€
A704180	1800	320	0,83	1797€
A704200	2000	340	0,92	1929€
A704220	2200	360	1,01	2062€
A704240	2400	370	1,10	2238€



## FOURCHE À FUMIER B101



FOURCHE À FUMIER B101				
CODE ARTICLE	LARGEUR (MM)	POIDS (KG)	VOLUME (M3)	PRIX TARIF
B101140	1400	88	8	912€
B101150	1500	93	8	936€
B101160	1600	102	8	984€
B101180	1800	111	9	1071€
B101200	2000	123	10	1129€
B101220	2200	135	11	1201€
B101230	2300	140	12	1249€
B101240	2400	145	12	1298€

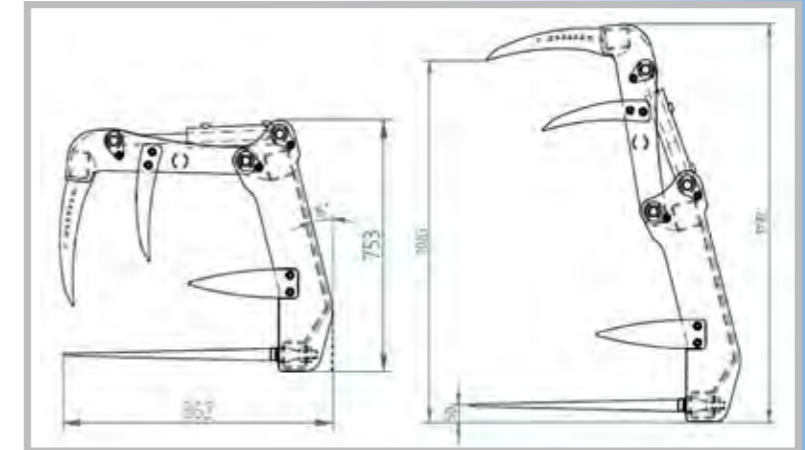


## FOURCHE CROCODILE MINI CHARGEUR B201

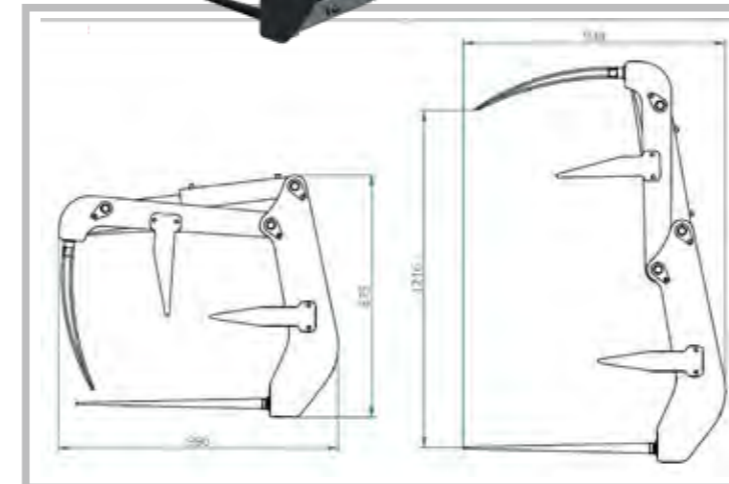
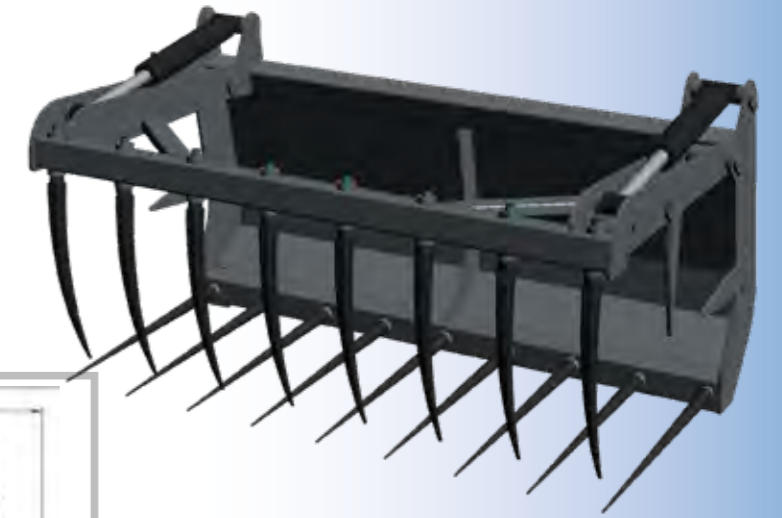


FOURCHE CROCODILE MINI CHARGEUR B201					
CODE ARTICLE	LARGEUR (MM)	POIDS (KG)	VOLUME (M3)	NB DE DENTS	PRIX TARIF
B201090	900	175	0,34	5/5	1333€
B201100	1000	185	0,38	6/6	1370€
B201110	1100	205	0,42	6/6	1395€
B201120	1200	220	0,46	7/7	1466€
B201120-2*	1200	230	0,46	7/7	1599€
B201130-2*	1300	235	0,49	8/8	1689€
B201140-2*	1400	240	0,53	8/8	1775€
B201150-2*	1500	250	0,57	8/8	1887€
B201160-2*	1600	260	0,61	9/9	1929€
B201180-2*	1800	280	0,68	9/9	2084€

-2\* : modèles à 2 vérins



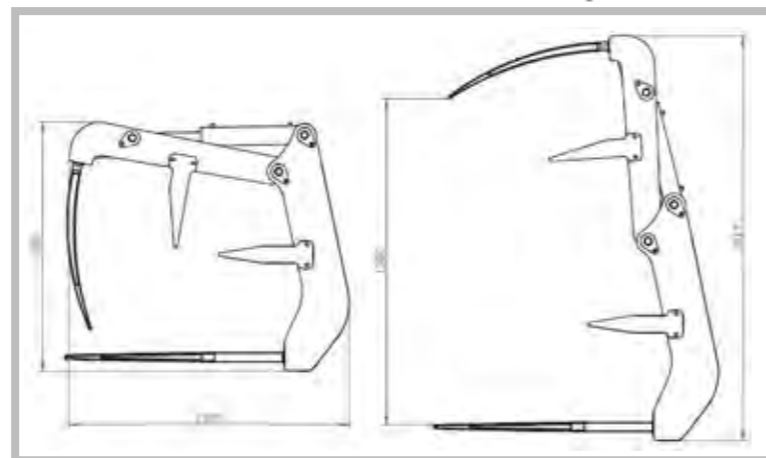
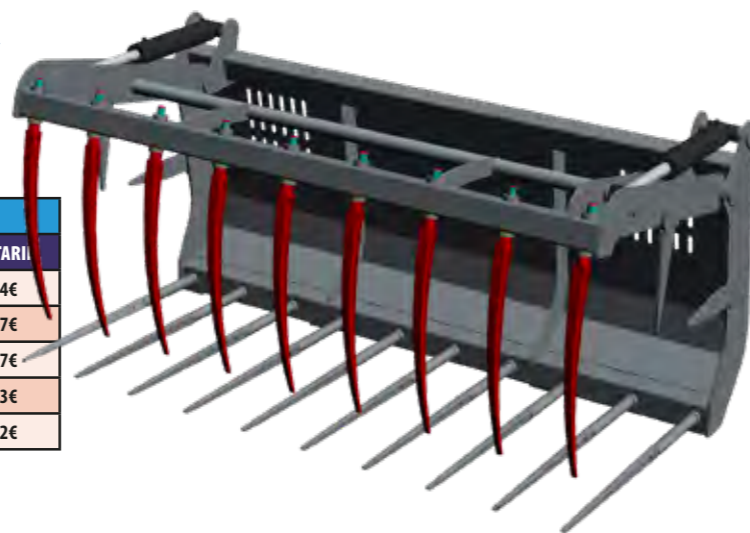
## FOURCHE CROCODILE B208



FOURCHE CROCODILE B208				
CODE ARTICLE	LARGEUR (MM)	POIDS (KG)	VOLUME (M3)	PRIX TARIF
B208120	1200	250	0,62	1515€
B208130	1300	255	0,68	1541€
B208140	1400	260	0,73	1585€
B208150	1500	270	0,78	1672€
B208160	1600	280	0,83	1760€
B208180	1800	300	0,94	1850€
B208200	2000	320	1,04	2025€
B208220	2200	340	1,14	2470€

## FOURCHE CROCODILE XL B206

FOURCHE CROCODILE XL B206					
CODE ARTICLE	LARGEUR (MM)	POIDS (KG)	VOLUME (M3)	NB DE DENTS	PRIX TARIF
B206180	1800	360	1,26	8/9	2944€
B206200	2000	380	1,40	9/10	3077€
B206220	2200	400	1,54	10/11	3297€
B206240	2400	420	1,68	11/12	3473€
B206250	2500	440	1,75	11/12	3652€

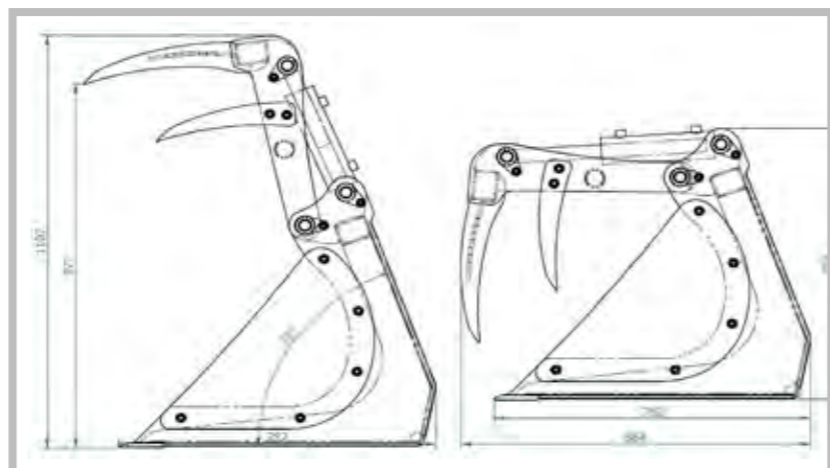


## GODET À GRAPPIN MINI BMS A505

GODET À GRAPPIN MINI BMS A505					
CODE ARTICLE	LARGEUR (MM)	POIDS (KG)	VOLUME (M3)	NB DE DENTS	PRIX TARIF
A505090	900	205	0,36	4	1527€
A505090	1000	215	0,40	5	1569€
A505090	1100	225	0,44	5	1616€
A505090	1200	255	0,48	6	1830€
A505090	1300	260	0,52	6	1937€
A505090	1400	265	0,56	7	2001€
A505090	1500	275	0,60	7	2022€
A505090	1600	290	0,64	8	2065€
A505090	1800	320	0,72	8	2217€



**LAME HARDOX**

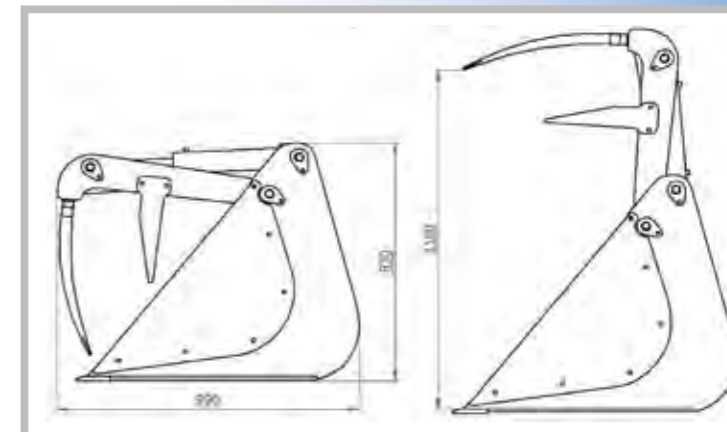


## GODET À GRAPPIN BMS A507

GODET À GRAPPIN BMS A507					
CODE ARTICLE	LARGEUR (MM)	POIDS (KG)	VOLUME (M3)	NB DE DENTS	PRIX TARIF
A507120	1200	305	0,65	6	1602€
A507130	1300	310	0,70	6	1626€
A507140	1400	315	0,76	7	1649€
A507150	1500	325	0,81	7	1699€
A507160	1600	340	0,86	8	1742€
A507180	1800	385	0,97	8	1848€
A507200	2000	425	1,08	9	1966€
A507220	2200	445	1,19	10	2145€
A507240	2400	470	1,30	11	2394€

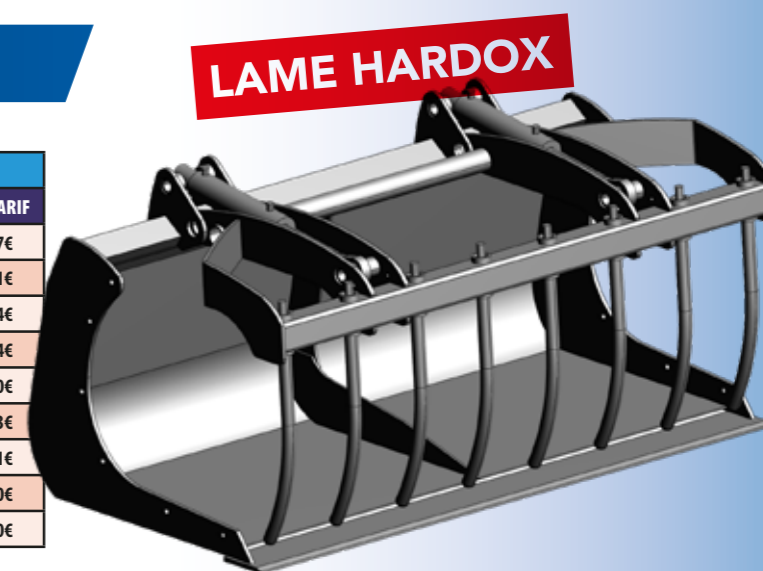


**LAME HARDOX**



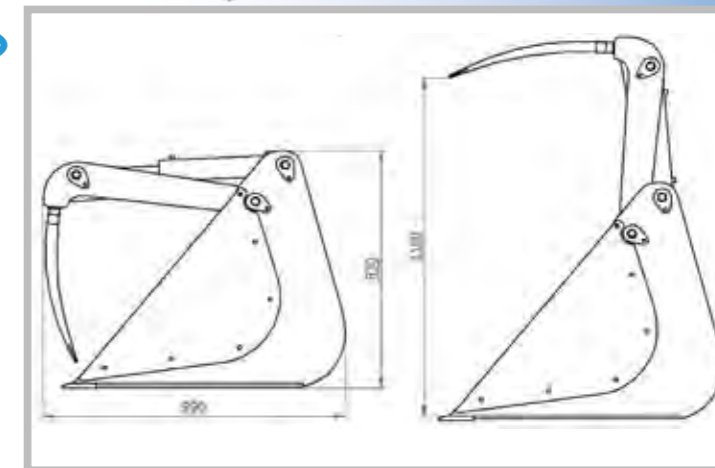
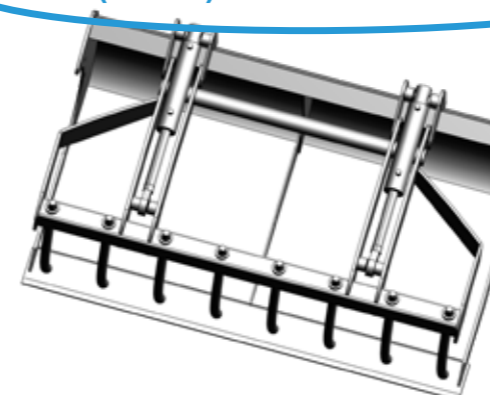
## GODET À GRAPPIN BMS A507T

GODET À GRAPPIN A507T					
CODE ARTICLE	LARGEUR (MM)	POIDS (KG)	VOLUME (M3)	NB DE DENTS	PRIX TARIF
A507T120	1200	305	0,65	6	1667€
A507T130	1300	310	0,70	6	1691€
A507T140	1400	315	0,76	7	1714€
A507T150	1500	325	0,81	7	1764€
A507T160	1600	340	0,86	8	1810€
A507T180	1800	385	0,97	8	1913€
A507T200	2000	425	1,08	9	2031€
A507T220	2200	445	1,19	10	2210€
A507T240	2400	470	1,30	11	2460€



**LAME HARDOX**

**JOUES (CÔTÉS) DÉMONTABLES FOURNIES**

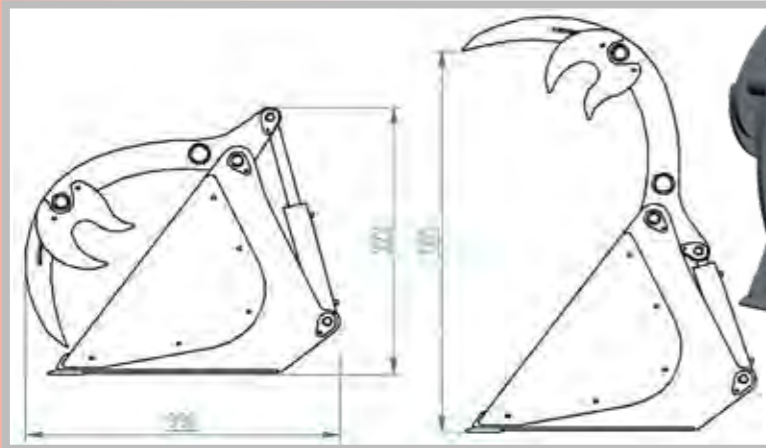


## GODET MULTIFONCTION LOURD BMS A406

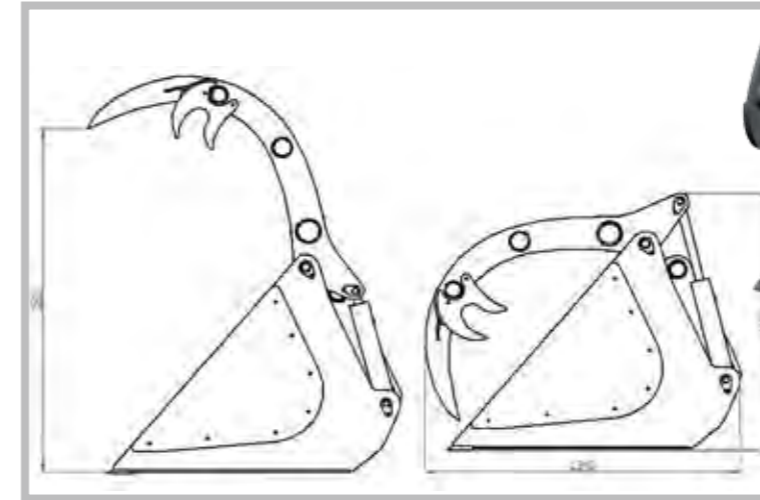
GODET MULTIFONCTION LOURD BMS A406					
CODE ARTICLE	LARGEUR (MM)	POIDS (KG)	VOLUME (M3)	NB DE DENTS	PRIX TARIF
A406120	1200	320	0,53	4	2207€
A406130	1300	335	0,57	4	2252€
A406140	1400	350	0,62	4	2294€
A406150	1500	365	0,66	5	2386€
A406160	1600	380	0,70	5	2476€
A406180	1800	395	0,79	6	2660€
A406200	2000	420	0,88	6	2795€
A406220	2200	450	0,97	7	3021€
A406240	2400	480	1,06	7	3203€



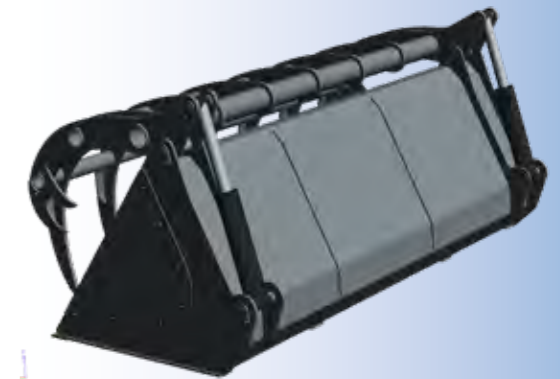
**LAME HARDOX**



## GODET MULTIFONCTION XXL LOURD BMS A403



**LAME HARDOX**



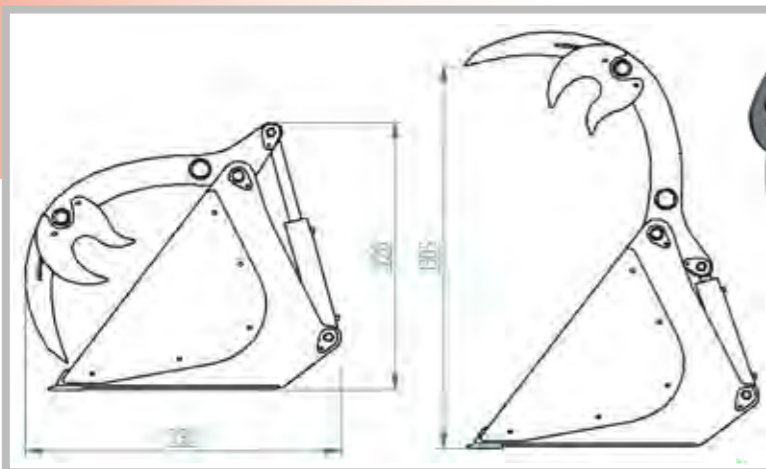
GODET MULTIFONCTION XXL LOURD BMS A403					
CODE ARTICLE	LARGEUR (MM)	POIDS (KG)	VOLUME (M3)	NB DE DENTS	PRIX TARIF
A403180	1800	790	1,44	6	4179€
A403200	2000	810	1,60	6	4356€
A403220	2200	825	1,76	7	4486€
A403230	2300	840	1,84	7	4571€
A403240	2400	855	1,92	7	4651€
A403250	2500	870	2,00	8	4746€

## GODET MULTIFONCTION LOURD BMS A407

GODET MULTIFONCTION LOURD BMS A407					
CODE ARTICLE	LARGEUR (MM)	POIDS (KG)	VOLUME (M3)	NB DE DENTS	PRIX TARIF
A407120	1200	320	0,53	4	1890€
A407130	1300	335	0,57	4	1975€
A407140	1400	350	0,62	4	2022€
A407150	1500	365	0,66	5	2051€
A407160	1600	380	0,70	5	2162€
A407180	1800	395	0,79	6	2289€
A407200	2000	420	0,88	6	2471€
A4071220	2200	450	0,97	7	2764€
A407240	2400	480	1,06	7	3017€



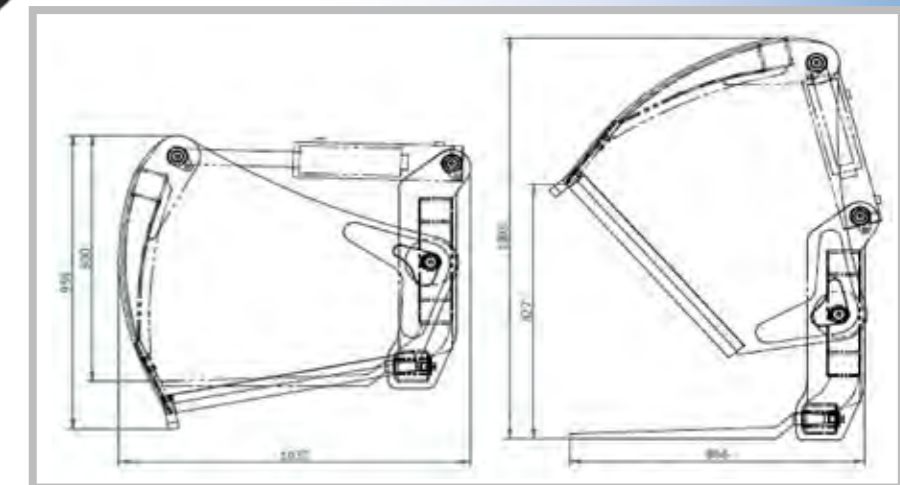
**LAME HARDOX**



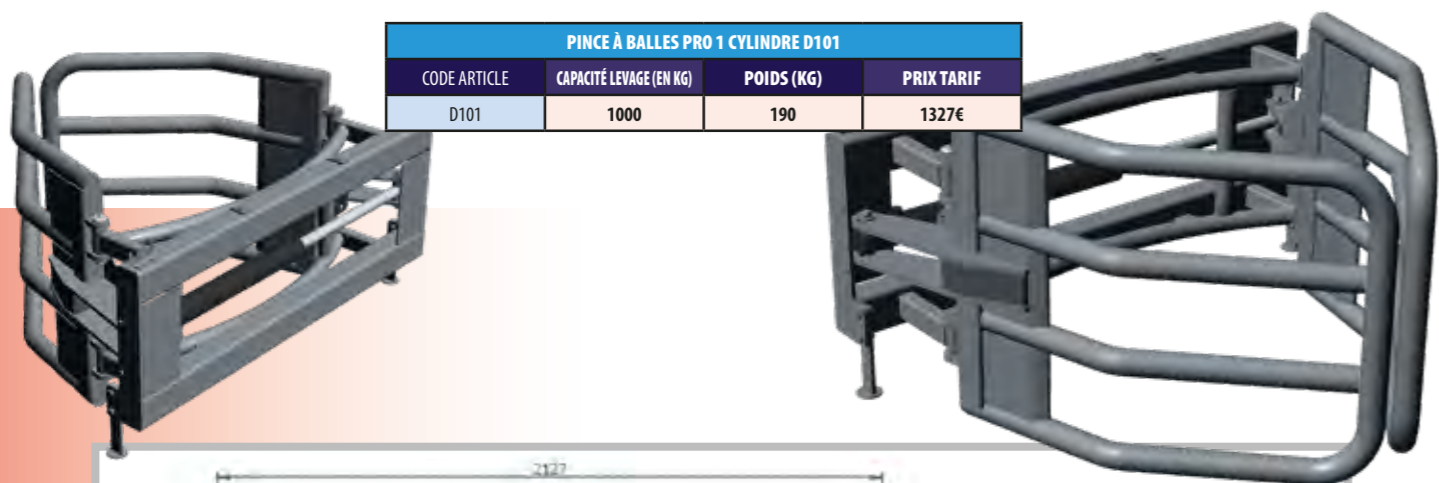
## GODET DÉSILEUR C101



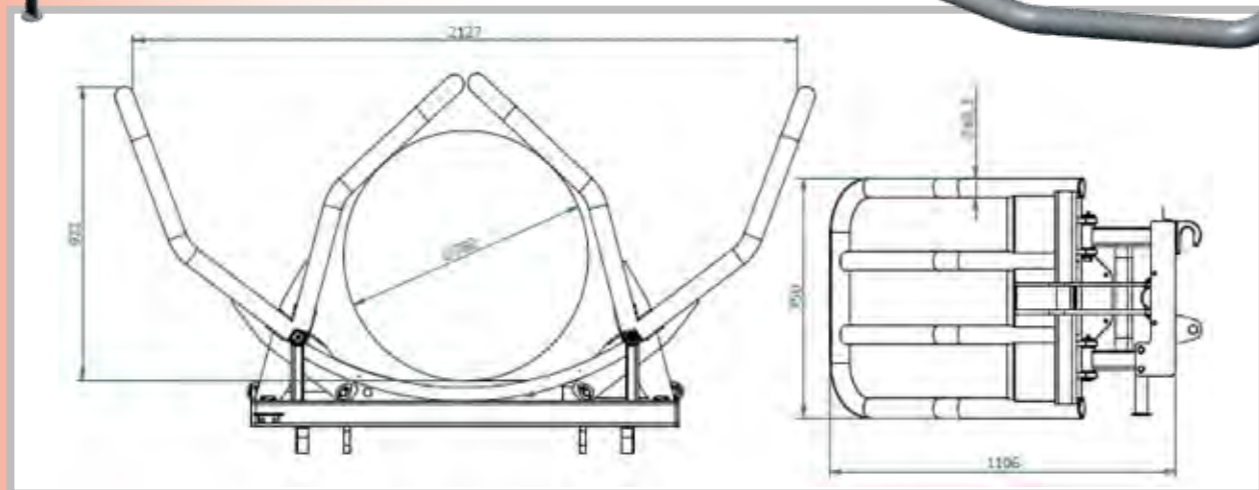
GODET DÉSILEUR C101					
CODE ARTICLE	LARGEUR (MM)	POIDS (KG)	VOLUME (M3)	NB DE DENTS	PRIX TARIF
C101100	1000	420	0,46	8	3651€
C101120	1200	460	0,55	9	3828€
C101140	1400	500	0,64	10	4092€
C101160	1600	550	0,74	11	4444€
C101180	1800	600	0,83	12	4885€



## PINCE À BALLES PRO 1 CYLINDRE D101

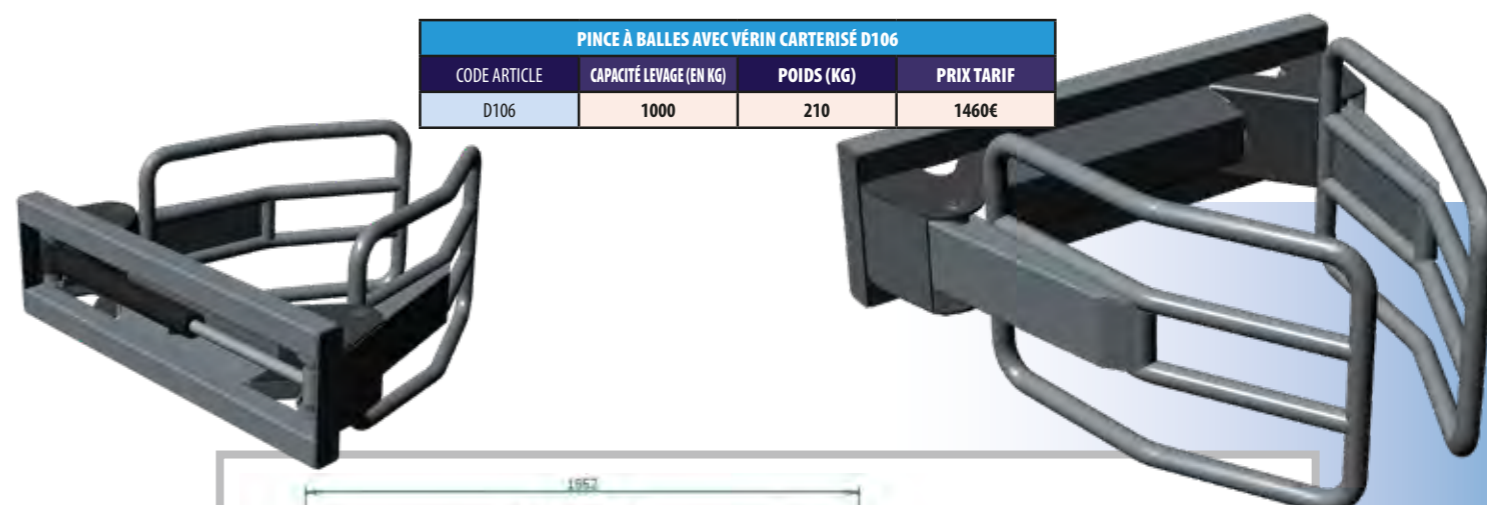


PINCE À BALLES PRO 1 CYLINDRE D101			
CODE ARTICLE	CAPACITÉ LEVAGE (EN KG)	POIDS (KG)	PRIX TARIF
D101	1000	190	1327€

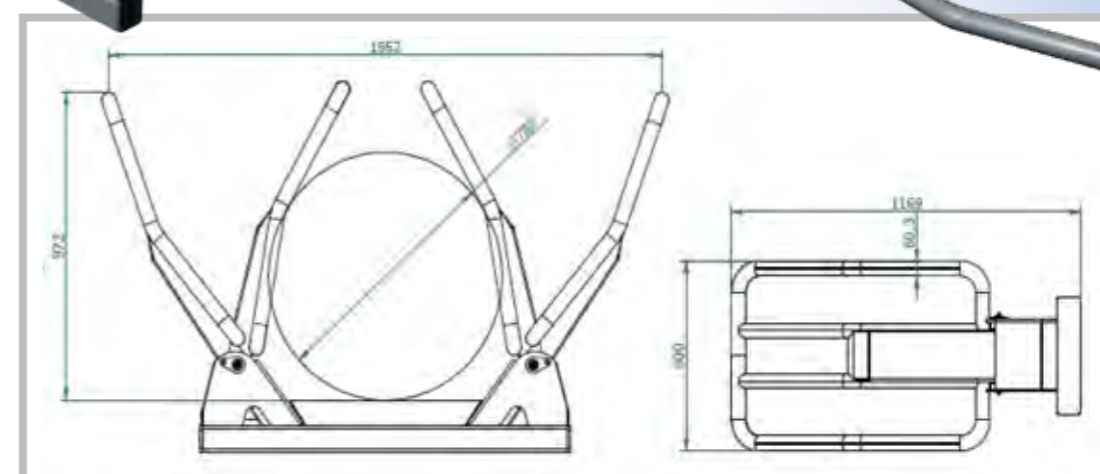


## PINCE À BALLES D106

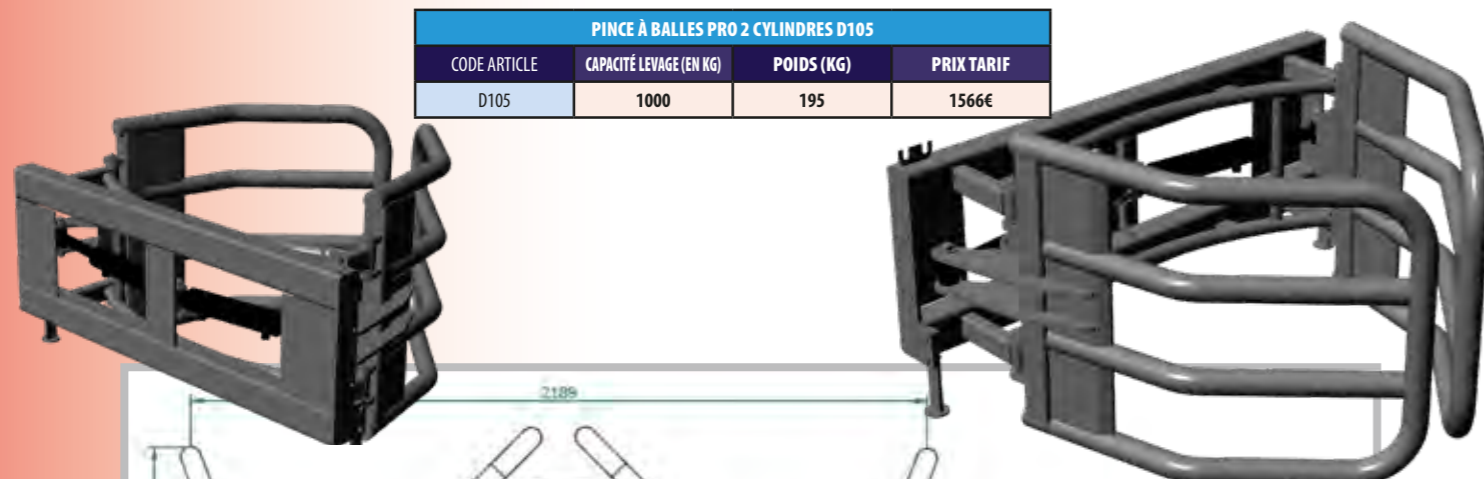
AVEC VÉRIN CARTERISÉ



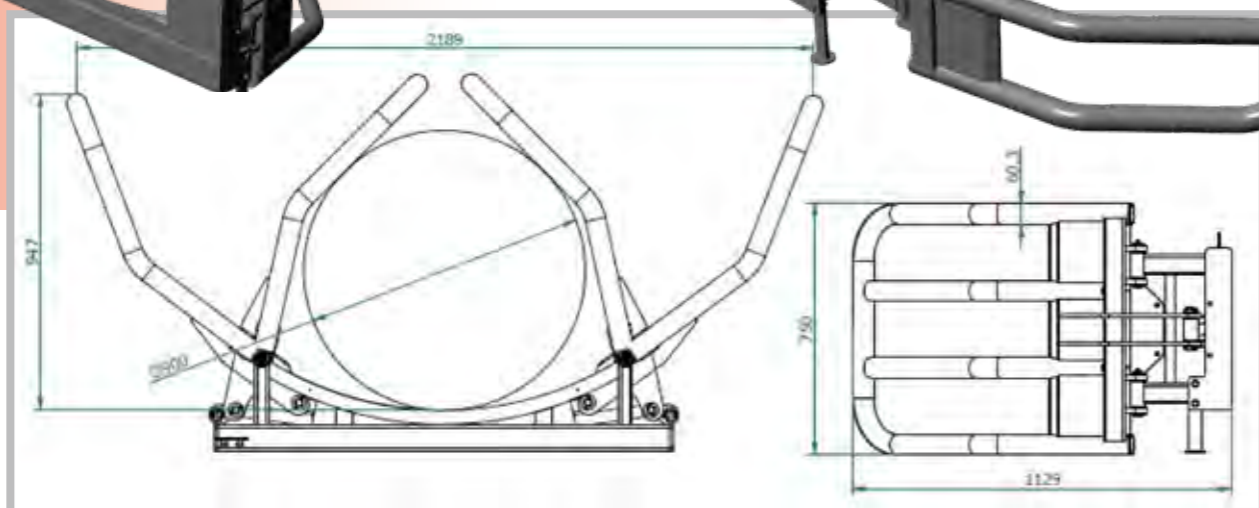
PINCE À BALLES AVEC VÉRIN CARTERISÉ D106			
CODE ARTICLE	CAPACITÉ LEVAGE (EN KG)	POIDS (KG)	PRIX TARIF
D106	1000	210	1460€



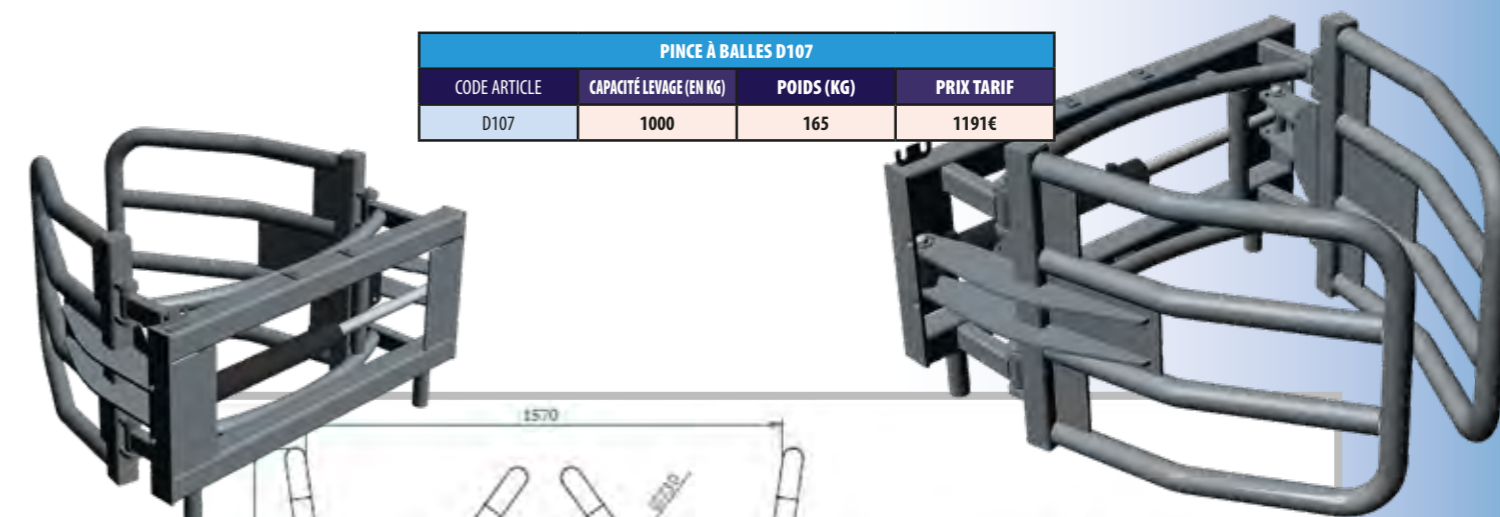
## PINCE À BALLES PRO 2 CYLINDRES D105



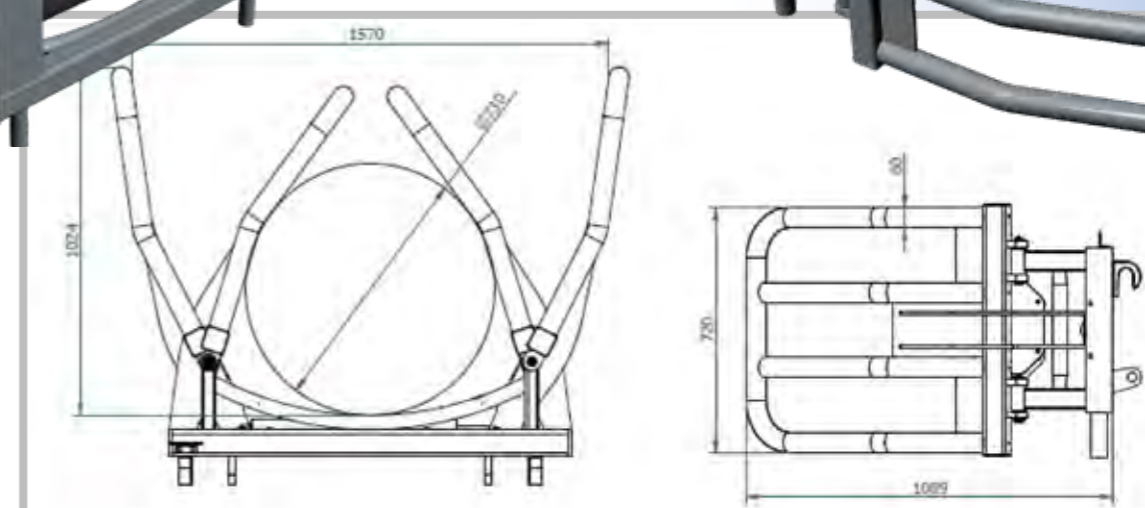
PINCE À BALLES PRO 2 CYLINDRES D105			
CODE ARTICLE	CAPACITÉ LEVAGE (EN KG)	POIDS (KG)	PRIX TARIF
D105	1000	195	1566€



## PINCE À BALLES D107



PINCE À BALLES D107			
CODE ARTICLE	CAPACITÉ LEVAGE (EN KG)	POIDS (KG)	PRIX TARIF
D107	1000	165	1191€

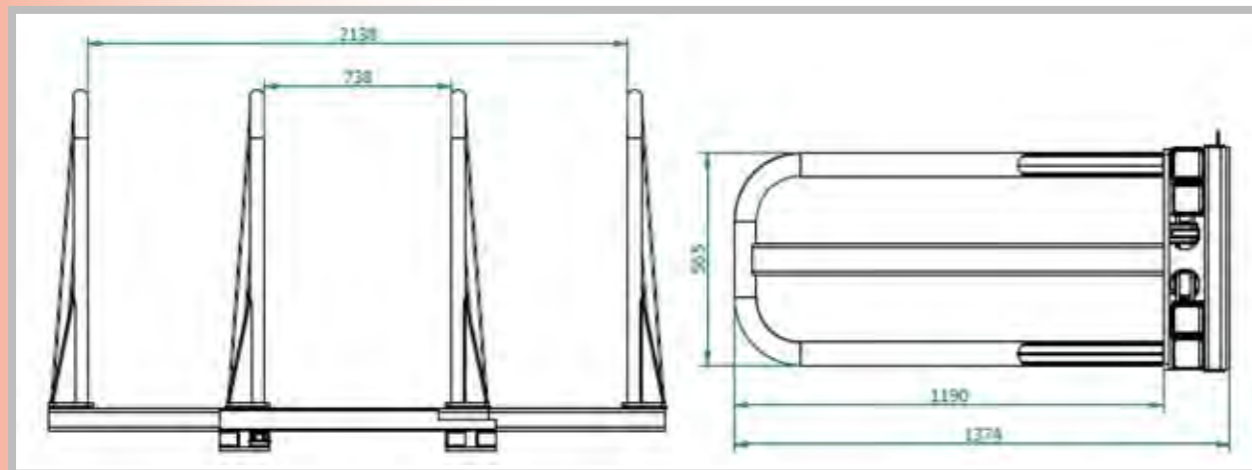




## PINCE À BALLEES CARRÉES D103

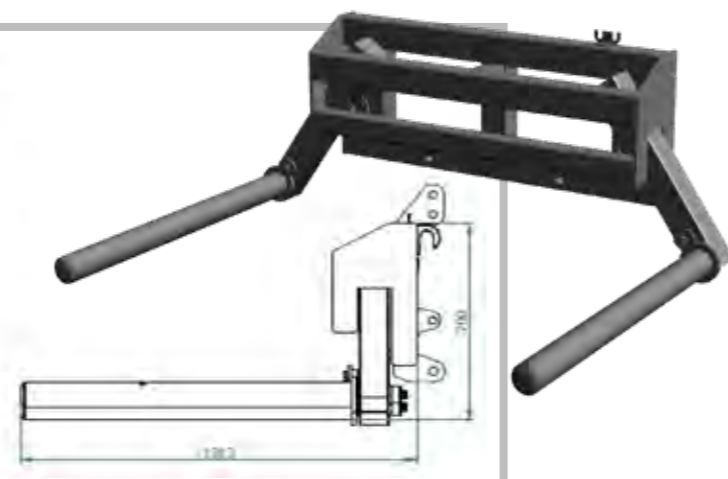
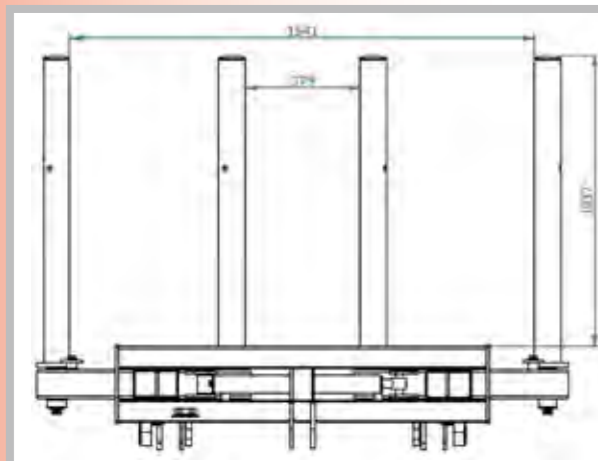


PINCE À BALLEES CARRÉES D103			
CODE ARTICLE	CAPACITÉ LEVAGE (EN KG)	POIDS (KG)	PRIX TARIF
D103	1000	310	2093€



## PINCE HYDRAULIQUE À BALLEES D201

PINCE HYDRAULIQUE À BALLEES D201			
CODE ARTICLE	CAPACITÉ LEVAGE (EN KG)	POIDS (KG)	PRIX TARIF
D201	1000	195	1612€



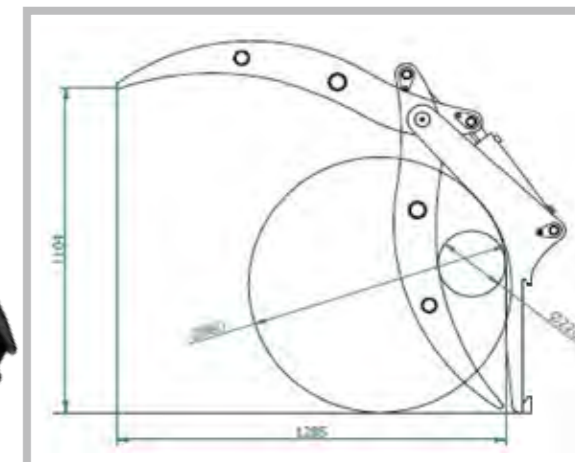
## PIQUE BOTTES D502

PIQUE BOTTES D502			
CODE ARTICLE	CAPACITÉ LEVAGE (EN KG)	POIDS (KG)	PRIX TARIF
D502	800	60	540€



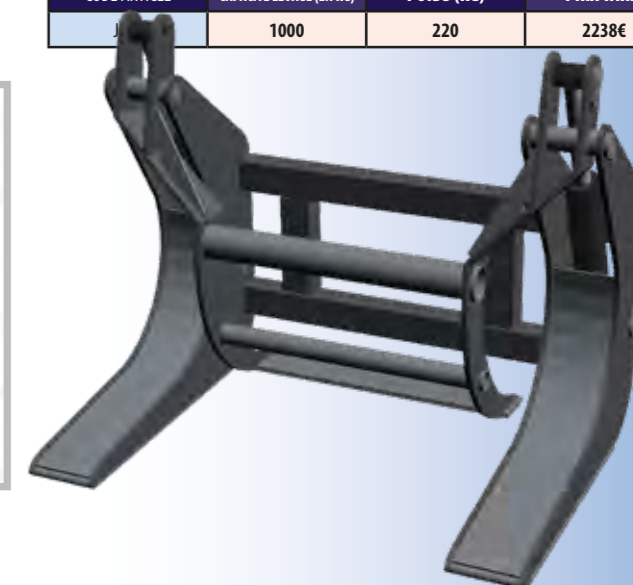
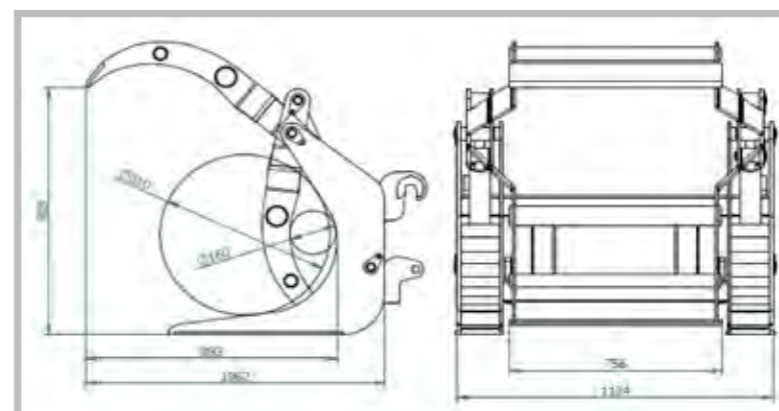
## PINCE À BOIS J102 POUR CADRE AVEC FOURCHES A PALETTES

PINCE À BOIS J102			
CODE ARTICLE	CAPACITÉ LEVAGE (EN KG)	POIDS (KG)	PRIX TARIF
J102	1000	45	1070€



## PINCE À BOIS J202

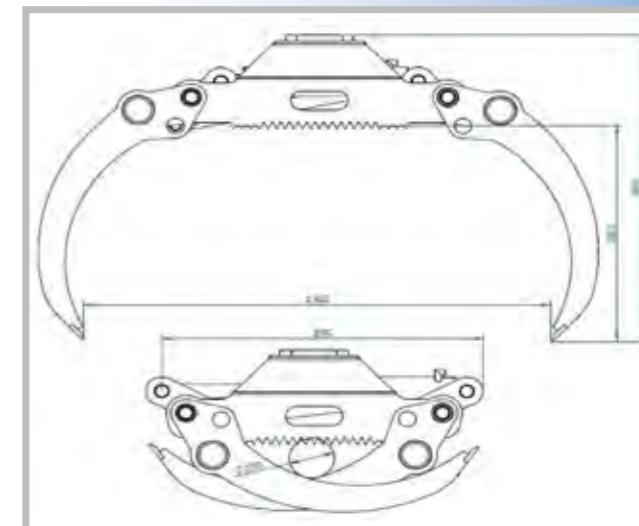
PINCE À BOIS J202			
CODE ARTICLE	CAPACITÉ LEVAGE (EN KG)	POIDS (KG)	PRIX TARIF
J202	1000	220	2238€



## PINCE À BOIS J201



PINCE À BOIS J201			
CODE ARTICLE	CAPACITÉ LEVAGE (EN KG)	POIDS (KG)	PRIX TARIF
J201	1000	180	2414€



## PIQUE BOTTES 2 DENTS ...

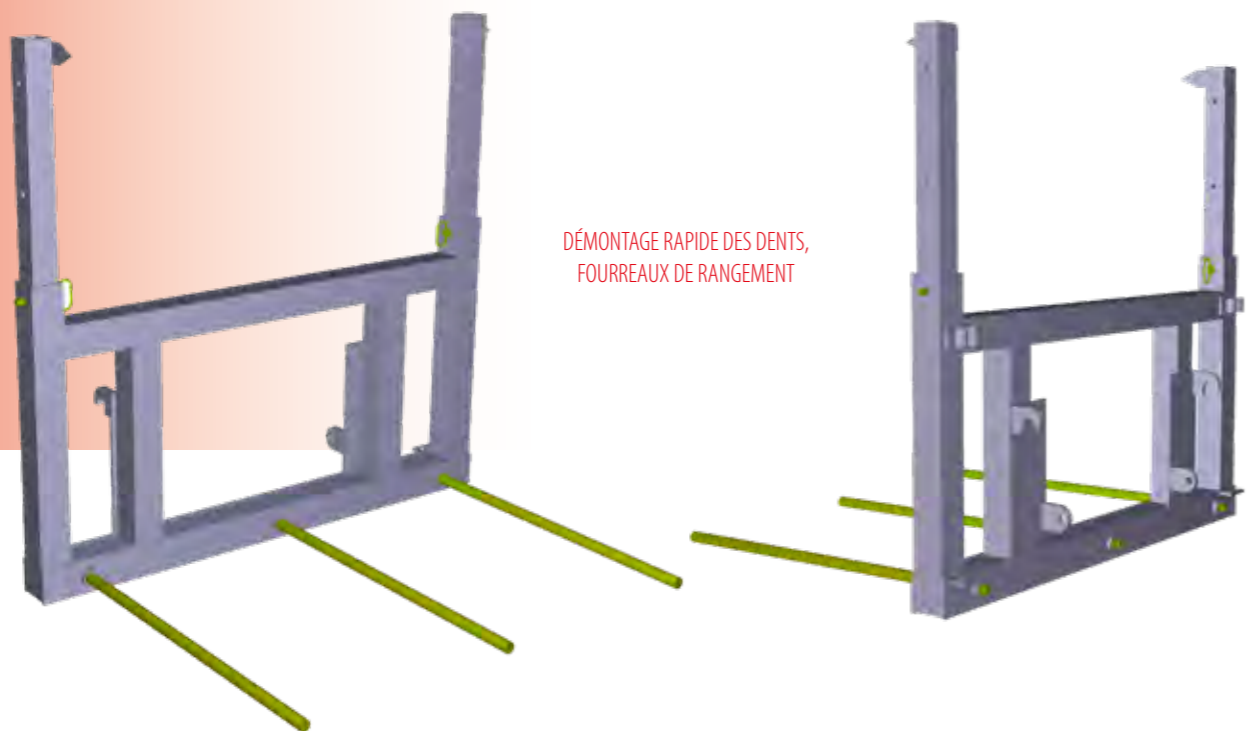
PIQUE BOTTES 2 DENTS						
MODÈLE(S)	ÉCART ENTRE DENTS (EN MM)	LARGEUR CHASSIS (EN MM)	LONGUEUR DENT (EN MM)	HAUTEUR	POIDS (EN KG)	PRIX TARIF
PBD2	679	1060	1200	1620	130	679€



DÉMONTAGE RAPIDE DES DENTS,  
FOURREAUX DE RANGEMENT

## PIQUE BOTTES 3 DENTS ...

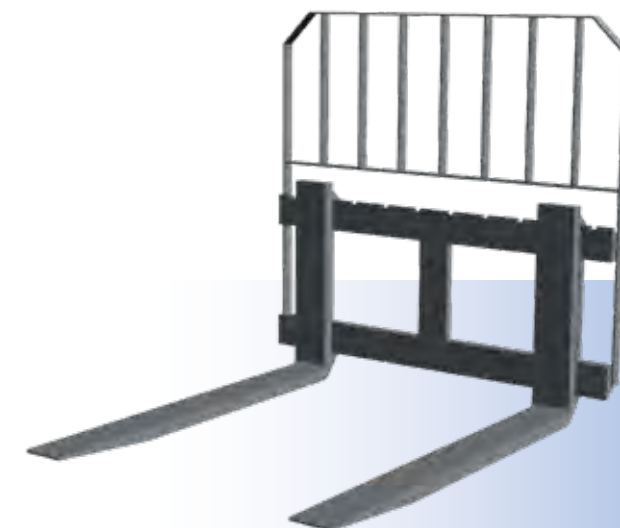
PIQUE BOTTES 3 DENTS						
MODÈLE(S)	ÉCART ENTRE DENTS (EN MM)	LARGEUR CHASSIS (EN MM)	LONGUEUR DENT (EN MM)	HAUTEUR	POIDS (EN KG)	PRIX TARIF
PBD3	700	1700	1200	1620	203	833€



DÉMONTAGE RAPIDE DES DENTS,  
FOURREAUX DE RANGEMENT

## FOURCHE À PALETTES L011

FOURCHE À PALETTES L011			
CODE ARTICLE	CAPACITÉ LEVAGE (EN KG)	POIDS (KG)	PRIX TARIF
L011350	3500	210	2238€



## FOURCHE À PALETTES L009

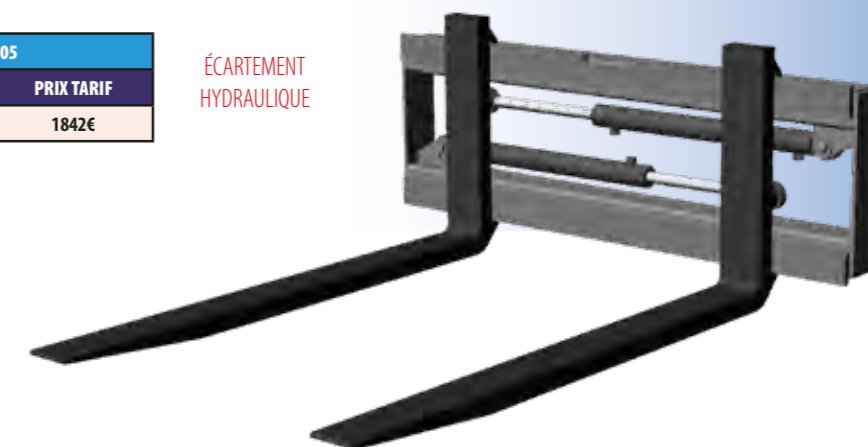
FOURCHE À PALETTES L009			
CODE ARTICLE	CAPACITÉ LEVAGE (EN KG)	POIDS (KG)	PRIX TARIF
L009200	2000	160	962€



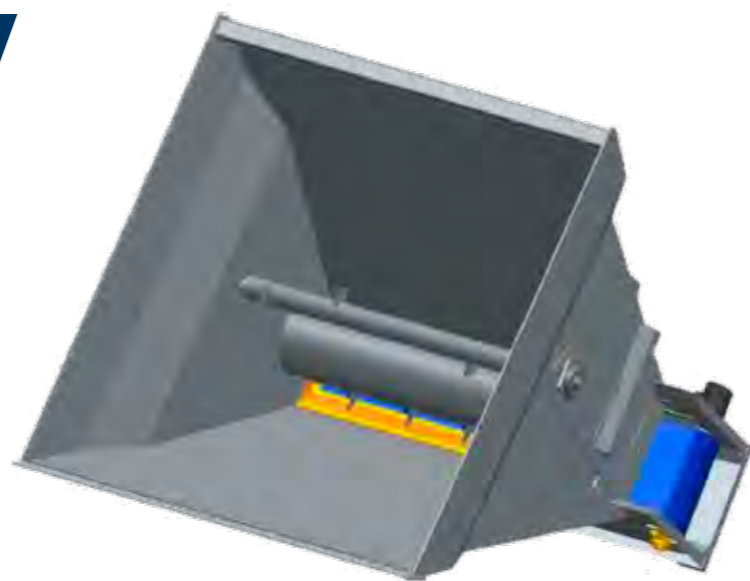
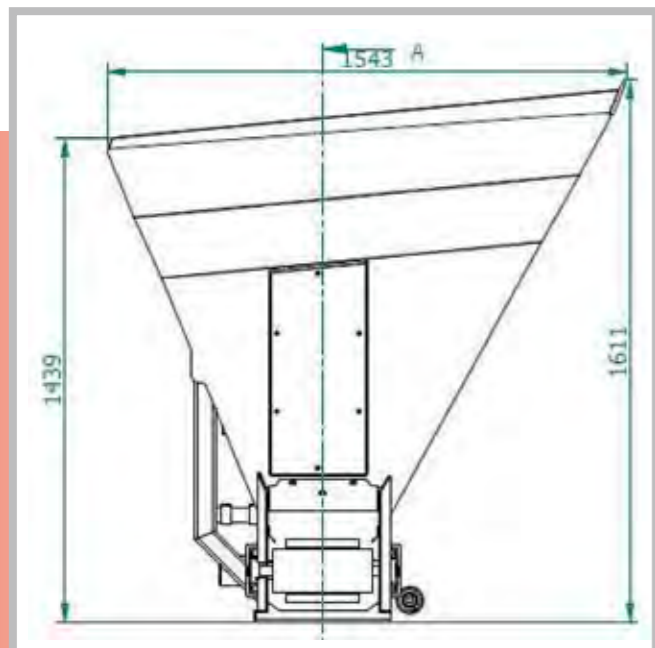
## FOURCHE À PALETTES L005

FOURCHE À PALETTES RÉGLAGE HYDRAULIQUE L005			
CODE ARTICLE	CAPACITÉ LEVAGE (EN KG)	POIDS (KG)	PRIX TARIF
L005200	2000	220	1842€

ÉCARTEMENT  
HYDRAULIQUE



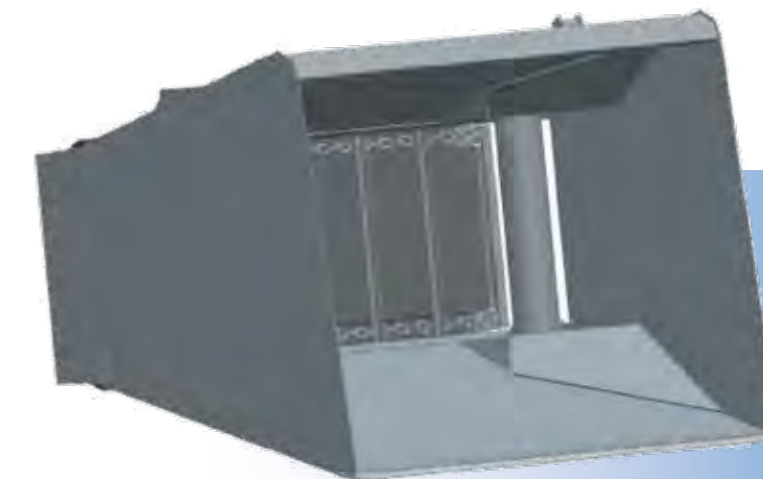
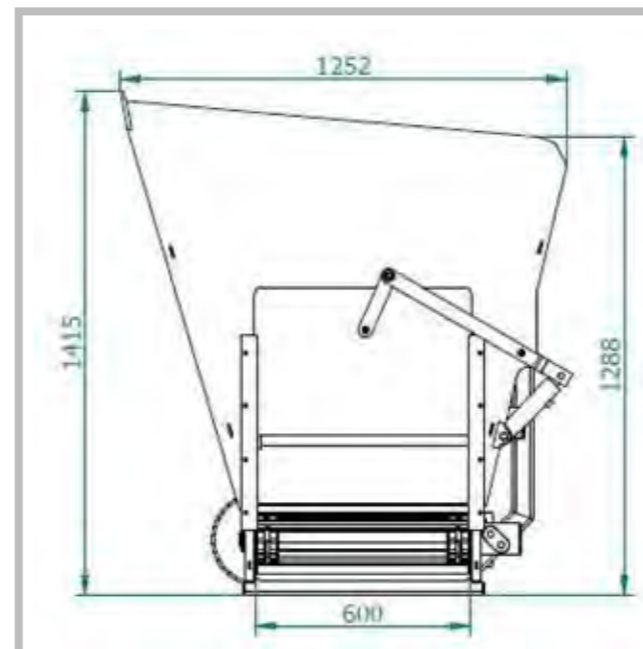
## TRÉMIE DISTRIBUTRICE A901



TRÉMIE DISTRIBUTRICE A901				
CODE ARTICLE	CAPACITÉ LEVAGE (EN KG)	POIDS (KG)	VOLUME (M3)	PRIX TARIF
A901130	1300	420	1,43	6200€
A901150	1550	450	1,71	6472€
A901180	1800	510	1,98	6897€

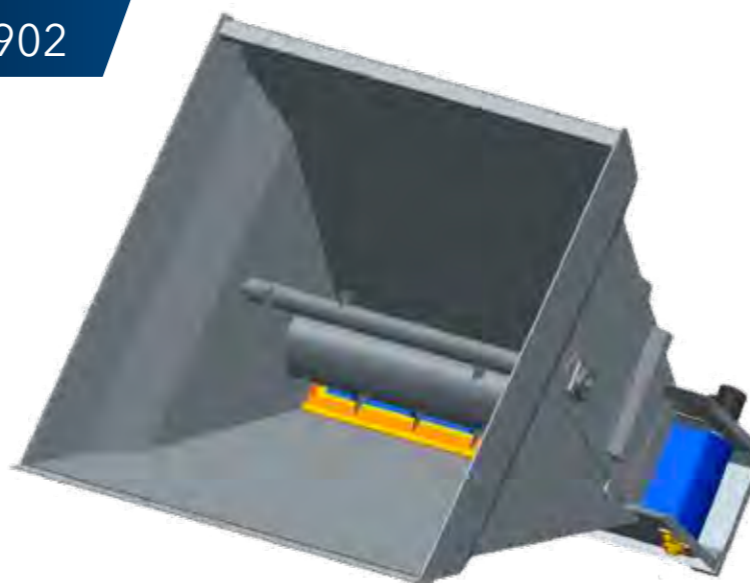
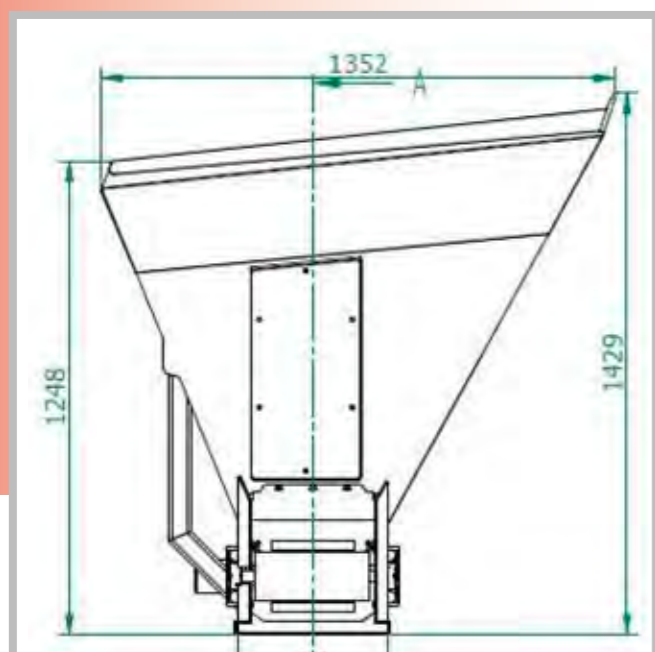
## TRÉMIE DISTRIBUTRICE A605

AVEC TABLIER C



TRÉMIE DISTRIBUTRICE AVEC TABLIER C A605				
CODE ARTICLE	CAPACITÉ LEVAGE (EN KG)	POIDS (KG)	VOLUME (M3)	PRIX TARIF
A605120	1220	380	1,22	5652€
A605150	1520	410	1,52	6068€
A605180	1820	450	1,82	6529€

## TRÉMIE DISTRIBUTRICE MINI A902



TRÉMIE DISTRIBUTRICE MINI A902				
CODE ARTICLE	CAPACITÉ LEVAGE (EN KG)	POIDS (KG)	VOLUME (M3)	PRIX TARIF
A902130	1300	370	1,04	5930€
A902150	1550	400	1,24	6254€
A902180	1800	440	1,44	6708€

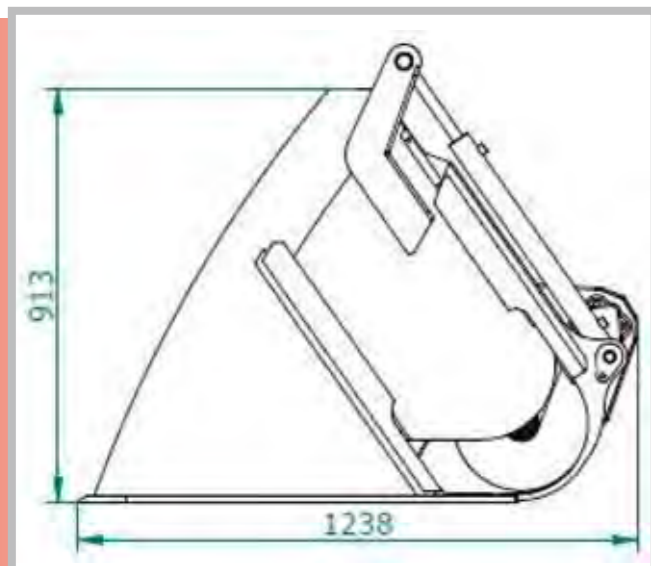
## GODET DISTRIBUTEUR À VIS 00-03



GODET DISTRIBUTEUR À VIS 00-03				
CODE ARTICLE	LARGEUR (EN MM)	POIDS (KG)	VOLUME (M3)	PRIX TARIF
00-03-1600	1600	330	0,8	3414€
00-03-1800	1800	365	1,00	3678€
00-03-2000	2000	390	1,20	3918€
00-03-2500	2500	465	1,50	4498€
00-03-3000	3000	540	2,10	4921€

## GODET DISTRIBUTEUR A601

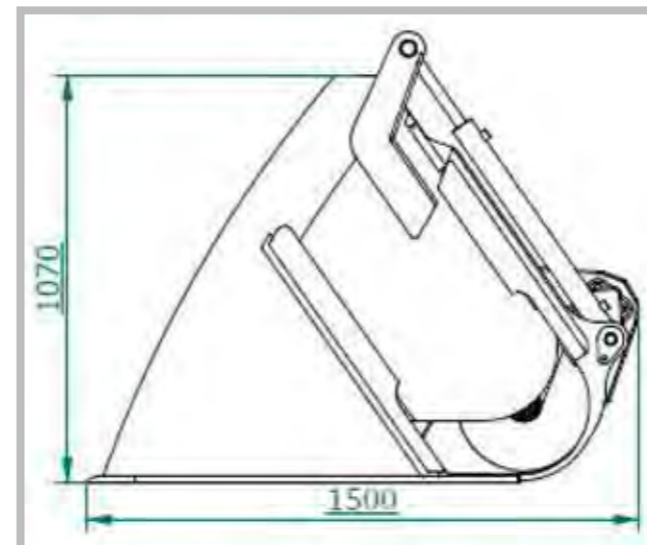
DISTRIBUTEUR À CONCENTRÉ 1 PORTE



GODET DISTRIBUTEUR À CONCENTRÉ 1 PORTE A601				
CODE ARTICLE	LARGEUR (EN MM)	POIDS (KG)	VOLUME (M3)	PRIX TARIF
A601120	1200	390	0,66	4730€
A601140	1400	410	0,77	4887€
A601160	1600	430	0,88	5083€
A601180	1800	450	0,99	5260€
A601200	2000	470	1,10	5478€
A601210	2200	490	1,21	5789€
A601240	2400	510	1,32	6113€

## GODET DISTRIBUTEUR A604

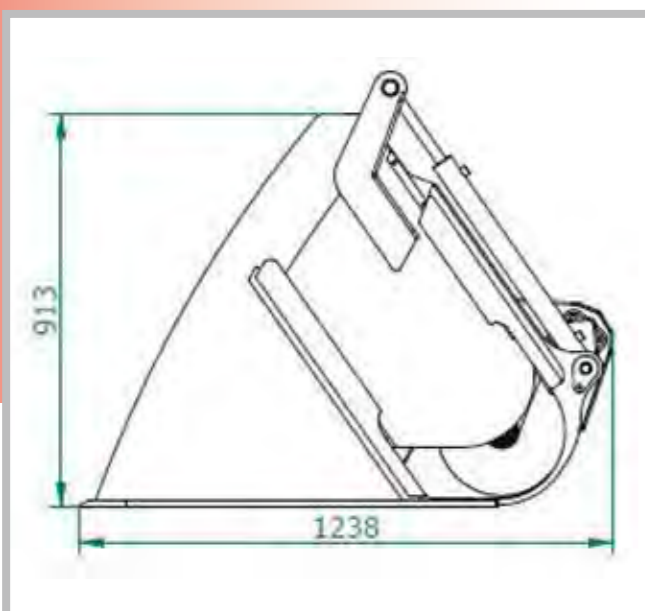
À CONCENTRÉ ET ENSILAGE 2 PORTES



GODET DISTRIBUTEUR CONCENTRÉ & ENSILAGE 2 PORTES A604				
CODE ARTICLE	LARGEUR (EN MM)	POIDS (KG)	VOLUME (M3)	PRIX TARIF
A604180	1800	570	1,53	7039€
A604200	2000	590	1,70	7322€
A604220	2200	620	1,87	7606€
A604230	2300	640	1,98	€7794
A604240	2400	660	2,04	7889€

## GODET DISTRIBUTEUR A606

À CONCENTRÉ ET ENSILAGE 2 PORTES



GODET DISTRIBUTEUR CONCENTRÉ & ENSILAGE 2 PORTES A606				
CODE ARTICLE	LARGEUR (EN MM)	POIDS (KG)	VOLUME (M3)	PRIX TARIF
A606120	1200	410	0,66	5329€
A606140	1400	430	0,77	5507€
A606160	1600	460	0,88	5683€
A606180	1800	480	0,99	€5919
A606200	2000	500	1,10	€6119
A606210	2200	510	1,21	6590€
A606240	2400	530	1,32	6826€

## OPTIONS POUR GODETS DISTRIBUTEURS ...



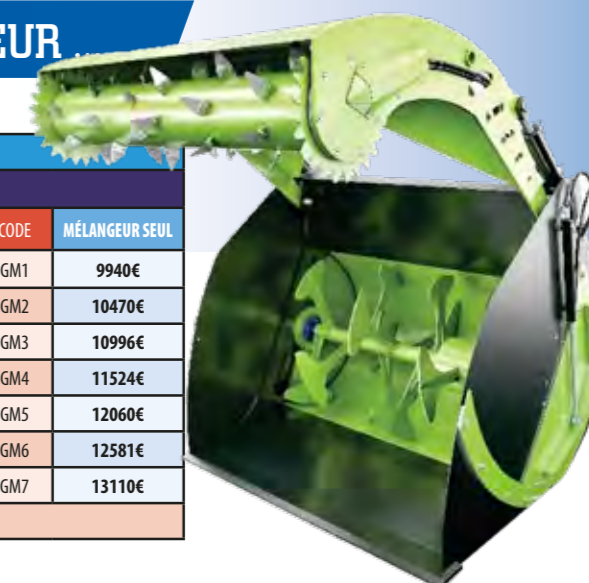
OPTIONS POUR GODETS DISTRIBUTEURS : A601, A606				
CODE ARTICLE	LARGEUR (EN MM)	MODELE H : PRIX	MODELE F : PRIX	MODELE FH : PRIX
D-F-FH 120	1200	2334€	4748€	5197€
D-F-FH 140	1400	2386€	4866€	5292€
D-F-FH 160	1600	2457€	€4984	5386€
D-F-FH 180	1800	2551€	5102€	5480€
D-F-FH 200	2000	2646€	5220€	5574€
D-F-FH 220	2200	2740€	5338€	5716€
D-F-FH 240	2400	2882€	5480€	5858€

OPTIONS POUR GODET DISTRIBUTEURS : A604				
CODE ARTICLE	LARGEUR (EN MM)	MODELE H : PRIX	MODELE F : PRIX	MODELE FH : PRIX
DX-FX-FHX 180	1800	2516€	5008€	5421€
DX-FX-FHX 200	2000	2575€	5149€	5539€
DX-FX-FHX 220	2200	2634€	5291€	5657€
DX-FX-FHX 230	2300	2693€	5433€	5775€
DX-FX-FHX 240	2400	2752€	5574€	5893€

## GODET MÉLANGEUR DESILEUR DISTRIBUTEUR

GODET MÉLANGEUR DESILEUR DISTRIBUTEUR								
DESCRIPTION			PRIX TARIF					
LARGEUR (MM)	POIDS (KG)	VOLUME (M3)	CODE	COMPLET	CODE	DESILEUSE SEULE	CODE	MÉLANGEUR SEUL
1000	540	0,8	GDM1	11630€	GD1	8100€	GM1	9940€
1200	580	1,0	GDM2	12370€	GD2	8780€	GM2	10470€
1400	680	1,3	GDM3	€13100	GD3	9200€	GM3	10996€
1600	760	1,5	GDM4	13848€	GD4	9675€	GM4	11524€
1800	800	1,7	GDM5	14588€	GD5	10160€	GM5	12060€
12000	840	1,9	GDM6	15330€	GD6	10735€	GM6	12581€
2200	880	2,1	GDM7	16020€	GD7	11260€	GM7	13110€

ATTACHE EUROS STANDARD



## ADAPTEURS & RÉDUCTIONS ...



INTERFACES / ADAPTEURS			INTERFACES / ADAPTEURS		
ARTICLE/MARQUE	CODE ARTICLE	PRIX TARIF	ARTICLE/MARQUE	CODE ARTICLE	PRIX TARIF
Interface ALHMANN – EURO	000-157	1033€	Interface JCB 520 – EURO	000-536	881€
Interface ATLAS 14-EURO	000-51	881€	Interface JCB 526 – EURO	000-537	881€
Interface AVANT-EURO	000-52	838€	Interface JCB 526 – SMS	000-538	881€
Interface BOBCAT-BOBCAT	000-53	924€	Interface JOHN DEERE-EURO	000-547	924€
Interface BOBCAT-EURO	000-54	881€	Interface JOHN DEERE-JCB Q-FIT	000-548	924€
Interface BOBCAT (PETIT)-EURO	000-55	881€	Interface JOHN DEERE-SMS	000-549	924€
Interface CAT TH407C-EURO	000-56	881€	Interface KRAMER GRANDE – EURO	000-550	881€
Interface CAT TH407C-MANITOU	000-57	924€	Interface LIEBHERR 506 – EURO	000-551	924€
Interface CLAAS RANGER – SMS	000-158	1033€	Interface MAILLEUX – EURO	000-552	753€
Interface CLAAS SCORPION – EURO	000-58	881€	Interface MAILLEUX – MANITOU	000-553	924€
Interface CLAAS SCORPION – MANITOU	000-59	924€	Interface MAILLEUX – SMS	000-554	881€
Interface CLAAS SCORPION – MERLO ZM2	000-510	924€	Interface MANITOU-BOBCAT	000-555	924€
Interface CLAAS TARGO K50 – EURO	000-511	880€	Interface MANITOU-EURO	000-556	881€
Interface CLAAS SCORPION – SMS	000-160	999€	Interface MANITOU-JCB Q FIT	000-557	924€
Interface DEUTZ-FAHR AGROVECTOR 35.7 – EURO	000-161	1033€	Interface MANITOU- MX	000-558	881€
Interface DEUTZ-FAHR – EURO	000-512	881€	Interface MANITOU- DEUTZ FAR	000-559	924€
Interface DEUTZ-FAHR MX – EURO	000-513	881€	Interface MANITOU- DEUTZ FAR	000-560	924€
Interface DIECI 25.6 – EURO	000-517	881€	Interface MANITOU- DEUTZ FAR	000-561	881€
Interface DIECI 25.6 – SMS	000-518	881€	Interface MANITOU- TUZ KAT.2	000-562	924€
Interface DIECI AGRIFARMER 26.6 / 30,7 – EURO	000-514	881€	Interface MERLO ZM2- EURO	000-563	881€
Interface DIECI AGRIFARMER 26.6 / 30,7 – MANITOU	000-515	924€	Interface MERLO ZM2- MANITOU	000-564	924€
Interface DIECI AGRIFARMER 26.6 / 30,7 – SMS	000-516	881€	Interface MERLO ZM2- SMS	000-565	881€
Interface EURO- DEUTZ FAR	000-519	881€	Interface MERLO ZM2- TUZ KAT.2	000-566	924€
Interface EURO- DIECI MINI AGRI	000-520	881€	Interface MERLO ZM2- MX	000-567	924€
Interface EURO- EURO	000-521	711€	Interface MERLO ZM3- EURO	000-568	881€
Interface EURO- GIANT PETIT	000-522	881€	Interface NEW HOLLAND LM 410 / 435 / 732 – EURO	000-181	924€
Interface EURO- JCB Q-FIT	000-523	881€	Interface NEW HOLLAND LM5030 – EURO	000-182	924€
Interface EURO- MX	000-524	881€	Interface NEW HOLLAND LM5030 – SMS	000-183	924€
Interface EURO-MANITOU	000-525	881€	Interface PICHON126- EURO	000-575	881€
Interface EURO-MERLO ZM2	000-526	881€	Interface SCHAFFER (cadre carré)- EURO	000-576	881€
Interface EURO- PICHON P126	000-527	881€	Interface SCHAFFER (dynamique)- EURO	000-577	881€
Interface EURO- SMS	000-528	881€	Interface SCHAFFER (compact)- EURO	000-578	881€
Interface EURO- TUZ.KAT.2	000-530	881€	Interface SMS – EURO	000-579	638€
Interface FAUCHEUX- EURO	000-531	881€	Interface SMS – MANITOU	000-584	881€
Interface GIANT PETITE-EURO	000-532	881€	Interface TUZ – EURO	000-585	881€
Interface HERCULES GRANDE- EURO	000-533	881€	Interface TUZ – MX	000-586	881€
Interface HERCULES PETITE-SMS	000-534	881€	Interface TUZ – MERLO	000-186	1033€
Interface HANOMAG 10 E- EURO	000-168	998€	Interface WEIDEMANN NOUVEAU – EURO	000-187	1033€
Interface JCB Q- FIT – EURO	000-541	881€	Interface WEIDEMANN – SMS	000-188	881€
Interface JCB Q- FIT – SMS	000-546	881€	Interface WEIDEMANN ANCIEN – EURO	000-189	881€
Interface JCB Q- FIT – MANITOU	000-545	924€	Interface WEIDEMANN ANCIEN – WEIDEMANN NOUVEAU	000-190	998€
Interface JCB Q- FIT – MERLO ZM2	000-542	924€	Interface ZEPPELIN – EURO	000-191	998€
Interface JCB Q- FIT – MX	000-543	924€	Interface 3 points – EURO	000-192	881€
Interface JCB 3CX – JCB Q-FIT	000-171	998€	Interface 3 points – MX	000-193	881€
Interface JCB 3CX MÉCA- EURO	000-535	924€			

ATTELAGES À SOUDER		
ARTICLE/MARQUE	CODE	PRIX TARIF
JCB	001-001	TOUS MODÈLES : 395€
WEIDEMANN	001-002	
CAT	001-003	
FAUCHEUX	001-004	
KRAMER	001-005	
MANITOU	001-006	
GIANT	001-007	
NH LM 5060	001-008	

## CHARGEURS FRONTAUX ...



Complet avec bâti, Distributeur Bondioli, pilotage par câbles, 3ème fonction standard, axes sans lubrification, disponible en option avec amortisseur de chocs. Trois modèles, 01, 02, 03, fixation Euro.

DESCRIPTIF TECHNIQUE			
DESCRIPTION	01	02	03
TYPE	SUSPENDU	SUSPENDU	SUSPENDU
CONNEXION TRACTEUR	BÂTI	BÂTI	BÂTI
HAUTEUR DE LEVÉE (MM)	3100	3570	3920
POIDS DU CHARGEUR (KG)	470	535	565
CAPACITÉ ESTIMÉE DE LEVAGE (KG)	1300	1600	1600
PROFONDEUR DE FOUILLE (MM)	230	230	230
ANGLE CAVAGE VERS SOL (°)	43	30	43
ANGLE DÉVERSEMENT HAUTEUR (°)	58	62	58
AJUSTEMENT HAUTEUR	HYDRAULIQUE	HYDRAULIQUE	HYDRAULIQUE
ERREUR DE LEVAGE (°)	MAXI 3	MAXI 3	MAXI 3
ERREUR NIVELLEMENT GODET (°)	MAXI 10	MAXI 10	MAXI 10
PRESSION HYDRAULIQUE (BAR)	190	190	190
PUISSANCE TRACTEUR (CV)	70-90	60-120	90-150
VITESSE DE TRAVAIL MAXI (KM/H)	8	8	8
VITESSE DE TRANSPORT MAXI (KM/H)	15	15	15
PILOTAGE LEVIER	1	1	1
NIVEAU SONORE (DB)	<70	<70	<70

MODÈLES & OPTIONS		
DESCRIPTION	CODE	PRIX TARIF
CHARGEUR 01 (4 CYLINDRES)	CH01	6600€
CHARGEUR 02 (4 CYLINDRES)	CH02	6600€
CHARGEUR 03 (6 CYLINDRES)	CH03	7270€
OPTIONS		
ABSORBEUR DE CHOCS	PCH01	288€
VERROUILLAGE HYDRAULIQUE	PCH02	440€
EUROFRAME HYDRAULIQUE	PCH03	350€
INDICATEUR DE NIVEAU	PCH04	80€
COUPLEUR HYDRAULIQUE INSTANTANÉ	PCH05	880€

## CHARGEURS FRONTAUX ...



### CHARGEURS FRONTAUX

Complet avec bâti, Distributeur Bondioli, pilotage par câbles, 3ème fonction (standard 900 option sur le 700), axes sans lubrification, disponible en option avec amortisseur de chocs. Fixation Euro.

DESCRIPTIF TECHNIQUE		
DESCRIPTION	700	900
TYPE	SUSPENDU	SUSPENDU
CONNEXION TRACTEUR	BÂTI	BÂTI
HAUTEUR DE LEVÉE (MM)	2400	2600
POIDS DU CHARGEUR (KG)	225	350
CAPACITÉ ESTIMÉE DE LEVAGE (KG)	700	900
PROFONDEUR DE FOUILLE (MM)	150	230
ANGLE CAVAGE VERS SOL (°)	47	48
ANGLE DÉVERSEMENT HAUTEUR (°)	56	53
AJUSTEMENT HAUTEUR	HYDRAULIQUE	HYDRAULIQUE
ERREUR DE LEVAGE (°)	MAXI 3	MAXI 5
ERREUR NIVELLEMENT GODET (°)	MAXI 10	MAXI 3
PRESSION HYDRAULIQUE (BAR)	170	170
PUISSANCE TRACTEUR (CV)	MAXI 40	MAXI 40
VITESSE DE TRAVAIL MAXI (KM/H)	8	8
VITESSE DE TRANSPORT MAXI (KM/H)	15	15
PILOTAGE LEVIER	1	1
NIVEAU SONORE (DB)	<70	<70

MODÈLES & OPTIONS		
DESCRIPTION	CODE ARTICLE	PRIX TARIF
CHARGEUR 900	CH900	6600€
CHARGEUR 700	CH700	6600€
OPTIONS		
3ÈME FONCTIONS	OPCHE1	220€
SELF LEVELING	OPCHE1	176€

## MÉLANGEUR À BÉTON MB1

MÉLANGEUR BÉTON	
DESCRIPTION	
LARGEUR TOTALE (MM)	2000
LARGEUR TRAVAIL (MM)	1735
HAUTEUR (MM)	975
POIDS (KG)	750
OUVERTURE TRAPPE	VÉRIN
CAPACITÉ TOTALE (M3)	0,8
CAPACITÉ TRAVAIL (M3)	0,5
PRIX TARIF	8630€
CODE ARTICLE	MB1



## BALAYEUSES ...



BALAYEUSE STANDARD		
DESCRIPTION		
MODÈLE/DESCRIPTION	CODE ARTICLE	PRIX TARIF
LARGEUR 1400 (MM)	BA1400	2157€
LARGEUR 1600 (MM)	BA1600	2397€
LARGEUR 1800 (MM)	BA1800	2518€
LARGEUR 2000 (MM)	BA2000	2636€
LARGEUR 2400 (MM)	BA2400	2732€
OPTIONS		
INCLINAISON HYDRAULIQUE	BAOP1	163€
ÉLECTROVANNE	BAOP2	168€
SYSTÈME EAU	BAOP3	477€
BROSSE LATÉRALE	BAOP4	956€
3 POINTS	BAOP5	46€

BALAYEUSE TOP MT		
DESCRIPTION		
MODÈLE/DESCRIPTION	CODE ARTICLE	PRIX TARIF
LARGEUR 1600 (MM)	BATOP1600	3354€
LARGEUR 1800 (MM)	BATOP1800	3546€
LARGEUR 2000 (MM)	BATOP2000	3785€
LARGEUR 2200 (MM)	BATOP2200	4073€
LARGEUR 2400 (MM)	BATOP2400	4217€
OPTIONS		
SYSTÈME EAU	BATOPOP1	956€
BROSSE LATÉRALE	BATOPOP1	920€
3 POINTS	BATOPOP1	46€



## RABOT ...

RABOT				
DESCRIPTION				
CODE	LARGEUR (MM)	HAUTEUR (MM)	POIDS (KG)	PRIX TARIF
RAB1700	1700	1000	100	867€
RAB2200	2200	1000	120	894€
RAB2600	2600	1000	140	980€



## REPOUSSE FOURRAGE ...

AVEC VÉRIN HYDRAULIQUE  
3 POINTS / FIXATION EURO EN STANDARD

REPOUSSE FOURRAGE				
DESCRIPTION				
CODE	LARGEUR (MM)	HAUTEUR (MM)	POIDS (KG)	PRIX TARIF
REP1340	1340	800	155	1191€



## BENNE 3 POINTS ...

BENNE 3 POINTS				
DESCRIPTION				
CODE	LARGEUR (MM)	POIDS (KG)	CHARGE MAXI (KG)	PRIX TARIF
BENE1500	1500	170	350	964€
BENE1800	1800	190	450	1024€
BENE2000	2000	220	550	1086€



## ROTOVATOR ...

ROTOVATOR					
DESCRIPTION					
CODE	LARGEUR (MM)	PROF TRAVAIL MAX (MM)	PUISSTRACTEUR (CV)	NB LAMES	PRIX TARIF
ROTO1200	1200	160	20	36	2158€
ROTO1600	1600	160	25	48	2311€
ROTO1800	1800	160	30	54	2362€
ROTO2100	2100	160	35	60	2464€



## ROULEAU ...

ROULEAU					
DESCRIPTION					
CODE	LARGEUR (MM)	Ø (MM)	POIDS AVEC EAU (KG)	PUISSANCE MINI (CV)	PRIX TARIF
RL1	2700	1200	2500	110	8298€



## DÉROULEUSE PAILLEUSE 2 EN 1 ...

DÉROULEUSE PAILLEUSE 2 EN 1				
DESCRIPTION				
CODE	TAILLE Ø BALLES (..)	POIDS (KG)	DISTANCE MAX (M)	PRIX TARIF
DEROUL1	1,2 - 1,6	560	8	7910€
DEROUL2	1,2 - 1,6 AVEC ACCOUPLEMENT AUTOMATIQUE	640	8	9647€
DEROUL3	1,6 - 1,8	700	8	10040€
DEROUL4	1,6 - 1,8 AVEC ACCOUPLEMENT AUTOMATIQUE	760	8	11330€

ATTACHE EUROS STANDARD



## MASSES À REMPLIR ...

MASSES À REMPLIR				
DESCRIPTION	BA600	BA800	BA1000	BA1100
POIDS (KG)	600	800	1000	1100
POIDS VIDE (KG)	74	88	98	104
HAUTEUR (MM)	920	960	960	960
HAUTEUR MASSE (MM)	580	580	600	620
TYPE ATTELAGE MASSE	KAT.2TUZ	KAT.3TUZ	KAT.3TUZ	KAT.3TUZ
LARGEUR (MM)	860	900	900	890
LONGUEUR TOTALE (MM)	670	820	935	1020
PRIX TARIF	720€	803€	847€	890€
CODE ARTICLE	MAR1	MAR2	MAR3	MAR4

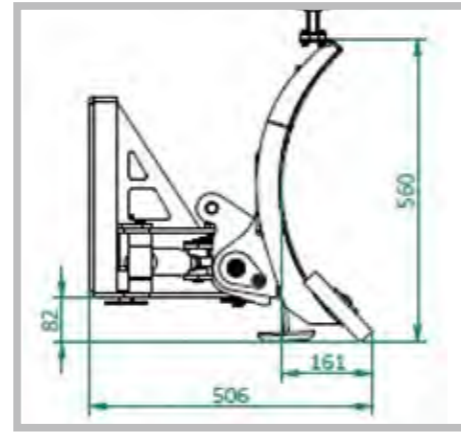
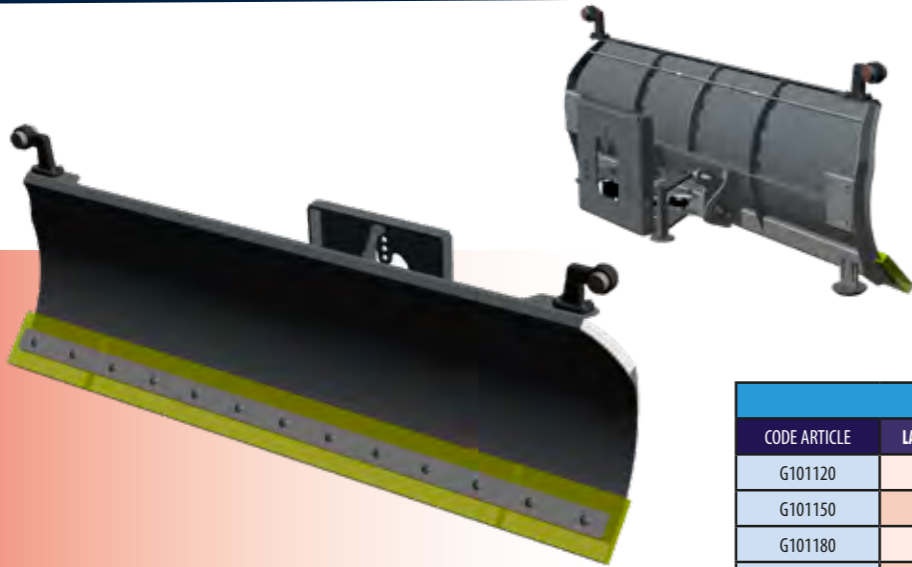


### COULEURS DISPONIBLES

RAL 9005 RAL 7022 RAL 6018

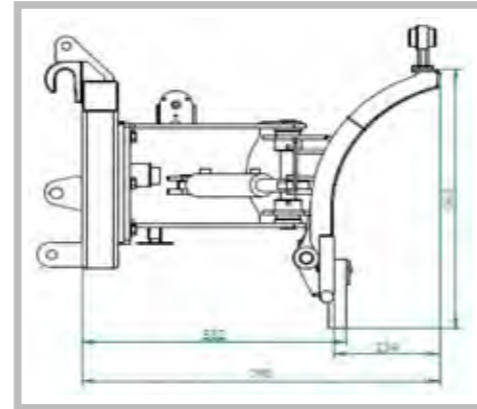
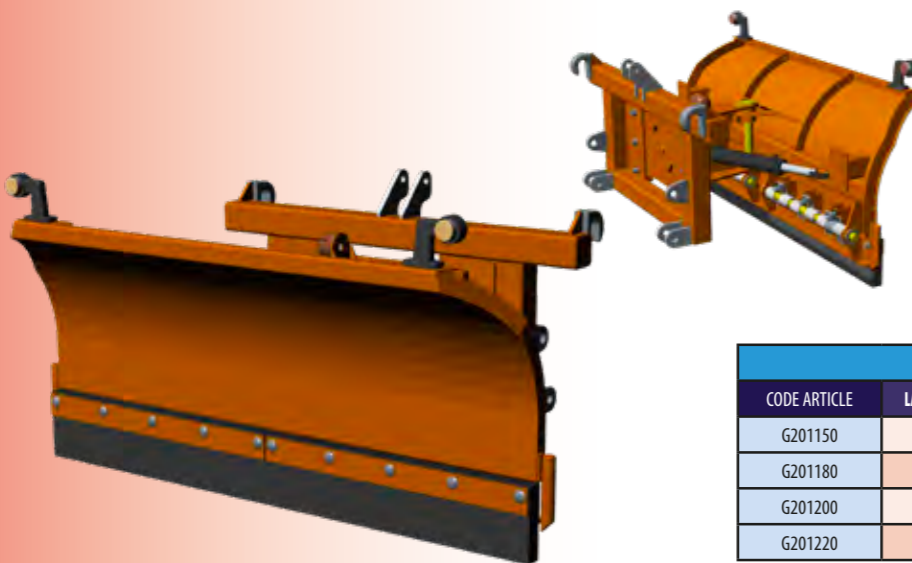


## CHASSE-NEIGE DROIT LIGHT G101



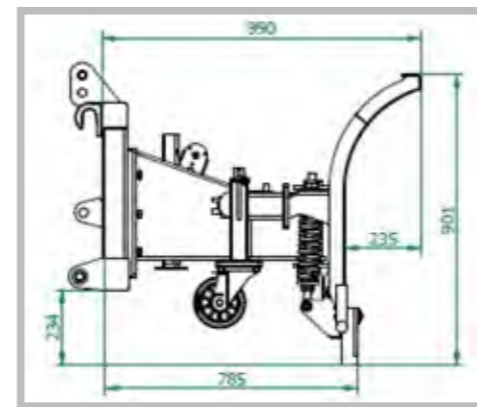
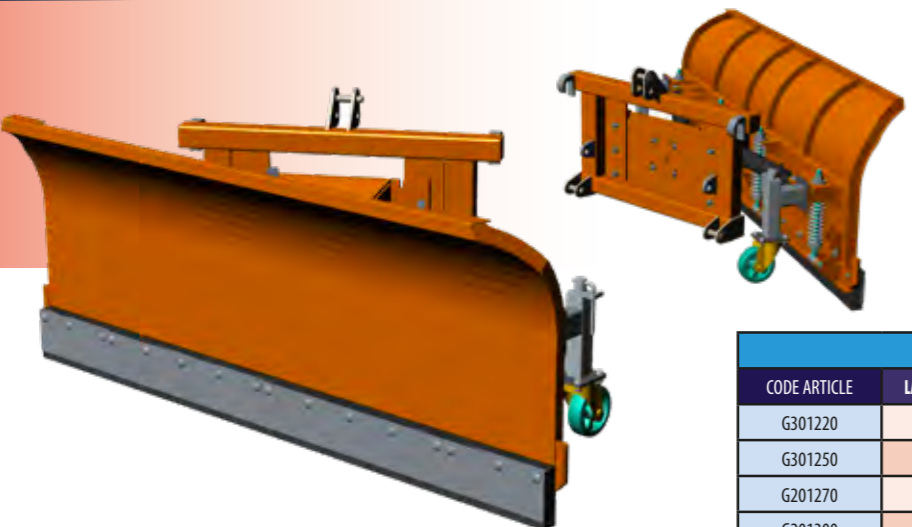
CHASSE NEIGE DROIT LIGHT G101				
CODE ARTICLE	LARGEUR (EN MM)	POIDS (KG)	SUPPORT	PRIX TARIF
G101120	1200	120	O/KOMM	1750€
G101150	1500	130	O/KOMM	1844€
G101180	1800	140	O/KOMM	1936€
G101200	2000	150	O/KOMM	2031€

## CHASSE-NEIGE DROIT COMMUNAL G201



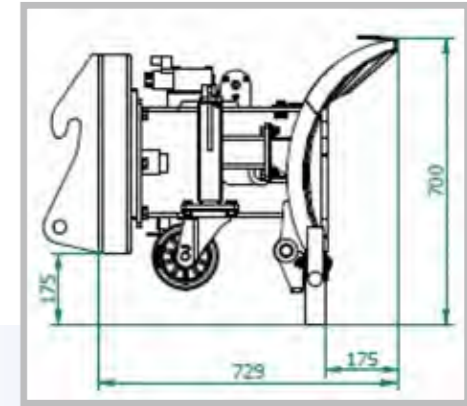
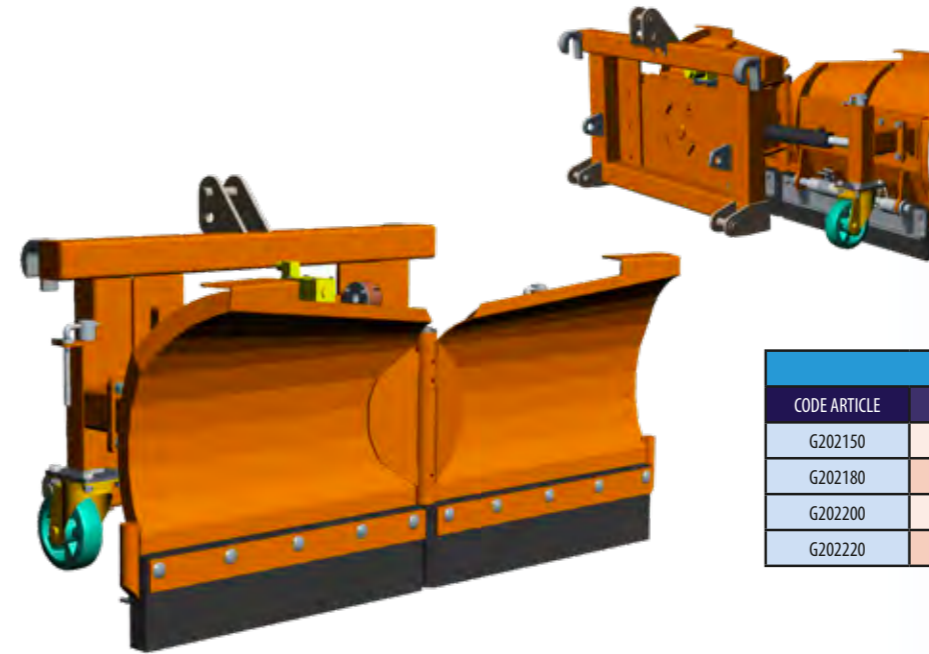
CHASSE NEIGE COMMUNAL DROIT LIGHT G201				
CODE ARTICLE	LARGEUR (EN MM)	POIDS (KG)	SUPPORT	PRIX TARIF
G201150	1500	200	KAT/I	2075€
G201180	1800	220	KAT/I	2152€
G201200	2000	240	KAT/I	2262€
G201220	2200	260	KAT/I	2448€

## CHASSE-NEIGE DROIT COMMUNAL G301



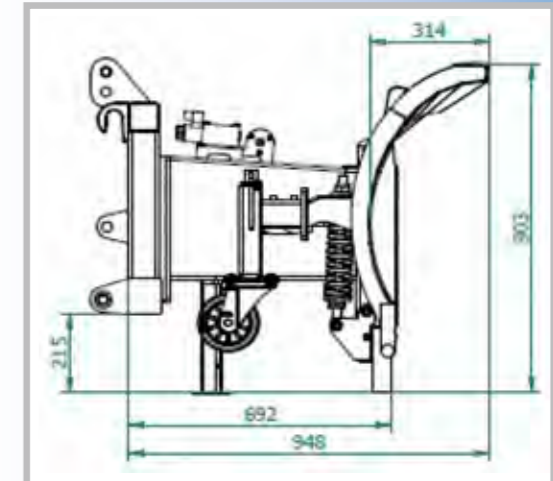
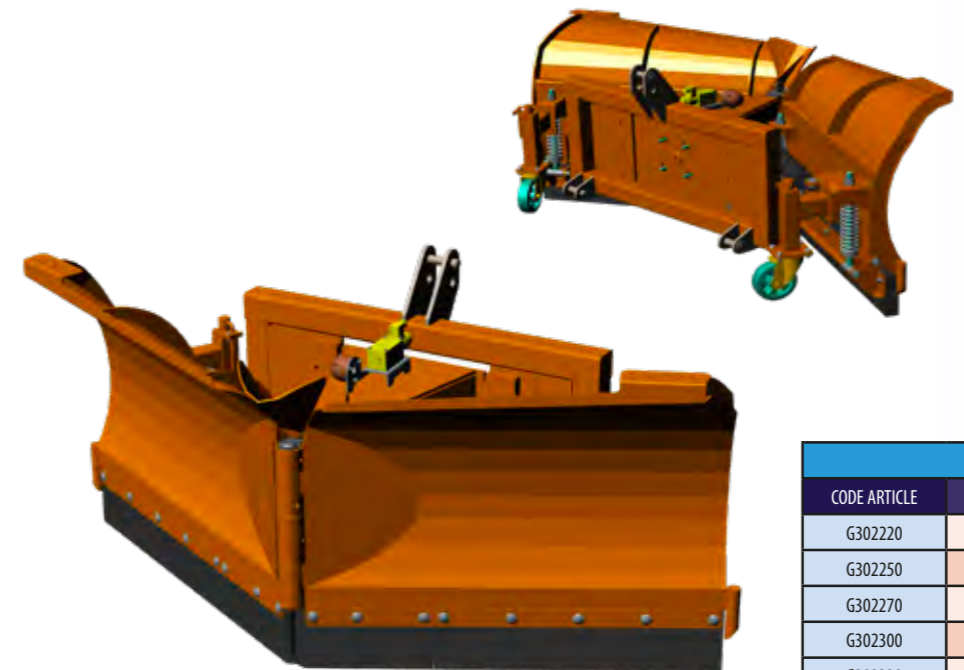
CHASSE NEIGE COMMUNAL DROIT G301				
CODE ARTICLE	LARGEUR (EN MM)	POIDS (KG)	SUPPORT	PRIX TARIF
G301220	2200	360	KAT/II	2821€
G301250	2500	380	KAT/II	2898€
G201270	2700	400	KAT/II	3055€
G201300	3000	440	KAT/II	3336€
G201330	3300	480	KAT/II	4126€

## CHASSE-NEIGE VARIO COMMUNAL G202



CHASSE NEIGE VARIO COMMUNAL LIGHT G202				
CODE ARTICLE	LARGEUR (EN MM)	POIDS (KG)	SUPPORT	PRIX TARIF
G202150	1500	220	KAT/I	2682€
G202180	1800	240	KAT/I	2868€
G202200	2000	260	KAT/I	3102€
G202220	2200	280	KAT/I	3336€

## CHASSE-NEIGE VARIO COMMUNAL G302



CHASSE NEIGE VARIO COMMUNAL LIGHT G302				
CODE ARTICLE	LARGEUR (EN MM)	POIDS (KG)	SUPPORT	PRIX TARIF
G302220	2200	380	KAT II	3622€
G302250	2500	400	KAT II	3758€
G302270	2700	440	KAT II	3895€
G302300	3000	480	KAT II	4213€
G302330	3300	520		4987€

## OPTIONS CHASSE-NEIGE ...

OPTION	OPTIONS CHASSE NEIGE				
	ROUES (160/50)	ROUES (200/50)	SKIDS	ÉCLAIRAGE	AUTRE SUPPORT
PRIX TARIF	477€	564€	343€	277€	338€
CODE ARTICLE	P11	P12	P13	P14	P15





# CATALOGUE 2019

VOTRE REVENDEUR

MELAGRI SERVICES SPRL  
Rue des Templiers 2 D 6464 forges Belgique  
Tél : +3260511491 Fax : +3260514492  
e-mail : [info@melagriservices.com](mailto:info@melagriservices.com)

[www.melagriservices.com](http://www.melagriservices.com)